

Mobilkran

LTM 1100-5.2

Max. Traglast: 100 t
Max. Hubhöhe: 84 m
Max. Ausladung: 66 m



LIEBHERR

Mobilkran LTM 1100-5.2

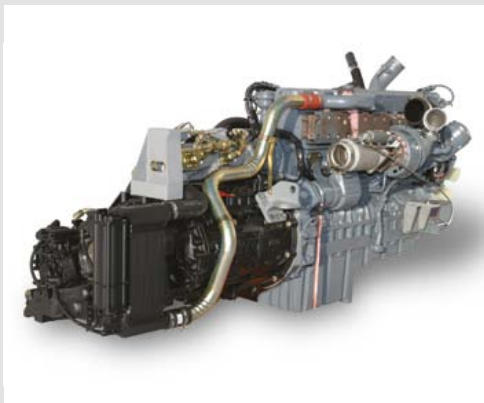
Flexibel und wirtschaftlich einsetzbar



Ein langer Teleskopausleger, hohe Tragkräfte, eine außergewöhnliche Mobilität sowie eine umfassende Komfort- und Sicherheitsausstattung kennzeichnen den Mobilkran LTM 1100-5.2 von Liebherr. Der 100-Tonner bietet Spitzentechnologie für mehr Nutzen im praktischen Einsatz.

- 52 m langer Teleskopausleger und 14 m Teleskopauslegerverlängerung (2 x 7 m)
- Traglast 11,5 t am 52 m langen Teleskopausleger
- 19 m lange Doppelklappspitze, optional hydraulisch verstellbar
- 12-Gang ZF-AS-TRONIC-Getriebe
- 60 t Gesamtgewicht inkl. 11,5 t Ballast und Doppelklappspitze bei 12 t Achslast
- Fahrzeugbreite 2,75 m mit Bereifung 445/95 R 25 (16.00 R 25)
- Aktive, geschwindigkeitsabhängige Hinterachslenkung, alle Achsen gelenkt





Antriebsstrang

- 6-Zylinder Liebherr-Turbodieselmotor, 370 kW/503 PS bei 1900 min⁻¹, max. Drehmoment 2340 Nm bei 1500 min⁻¹
- Automatisiertes ZF-Getriebe AS-TRONIC, 12 Vorwärts-, 2 Rückwärtsgänge
- ZF-Intarder direkt am Getriebe
- Achsen 2, 4 und 5 angetrieben, optional Achse 1



Modernste Fahrwerks- und Antriebstechnik



Hohe Mobilität und Wirtschaftlichkeit

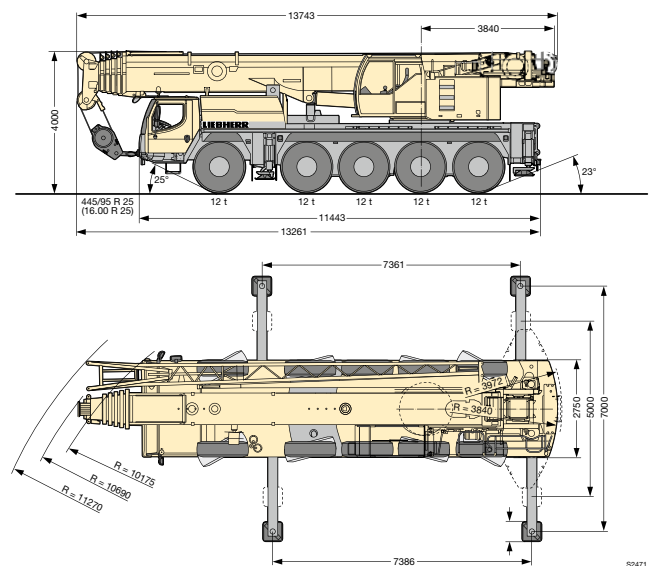
Ein leistungsstarker 6-Zylinder Liebherr-Turbodieselmotor mit 370 kW/503 PS sorgt für zügige Fahrleistungen. Das automatische 12-Gang-Schaltssystem ZF-AS-TRONIC mit Intarder bietet hohe Wirtschaftlichkeit und besten Komfort.

- Reduzierter Kraftstoffverbrauch durch hohe Anzahl von Gängen und hohen Wirkungsgrad der Trockenkupplung
- Beste Manövrierfähigkeit und minimale Kriechgeschwindigkeit durch 2-stufiges Verteilergetriebe
- Verschleißfreies Bremsen mit ZF-Intarder
- Telma-Wirbelstrombremse optional, verschleißfrei und komfortabel

Kompakt, wendig und gewichtsoptimiert

Durch seine äußerst kompakte Bauweise kann der LTM 1100-5.2 auch auf engen Baustellen rangieren.

- Fahrgestelllänge nur 11,44 m
- Kleinster Wenderadius nur 10,18 m
- Fahrzeugbreite nur 2,75 m, auch mit Bereifung 445/95 R 25 (16.00 R 25)
- Ballastradius nur 3,84 m



Hydropneumatische Achsfederung „Niveaumatik“

- Wartungsfreie Federungszyylinder
- Große Dimensionierung für hohe Achslasten
- Federweg +150/-100 mm
- Hohe Seitenstabilität bei Kurvenfahrt
- Auswahl der Fahrzustände über Festprogramme



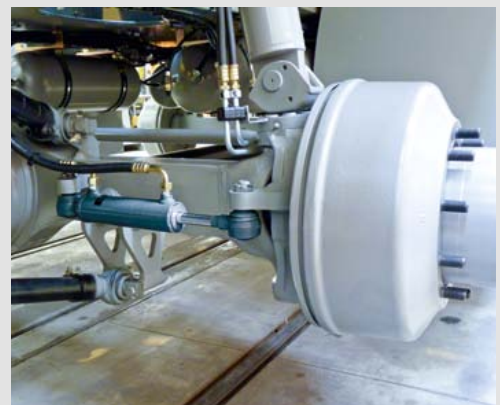
Telma-Wirbelstrombremse (Option)

- Kein Verschleiß, wartungsarmes System
- Erhöhte Sicherheit durch schnellste Aktivierung in Millisekunden
- Reduzierung der Betriebskosten
- Hoher Komfort durch absolut ruckfreies Bremsen
- Umweltfreundliches Bremssystem, emissions- und feinstaubfrei



5 Lenkprogramme

- Programmwahl über einfachen Tastendruck
- Übersichtliche Anordnung der Bedienelemente und Anzeigen
- Programme während der Fahrt umschaltbar
- Hundegang komfortabel über Lenkrad gesteuert



Variables Lenkkonzept



Zentrierzylinder an den Hinterachsen

- Automatisches Geradestellen der Hinterachsen im Fehlerfall

Aktive Hinterachslenkung

Die Hinterachsen werden abhängig von der Geschwindigkeit und vom Lenkwinkel der Vorderachse elektrohydraulisch aktiv gelenkt. 5 Lenkprogramme (P) sind über Taster vorwählbar.

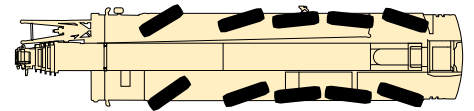
- Deutliche Reduzierung des Reifenverschleißes
- Verbesserung der Manövrierbarkeit
- Stabiles Fahrverhalten auch bei hohen Geschwindigkeiten
- Alle 5 Achsen lenkbar, kein Anheben der Mittelachsen bei Hundegang

Hohe Sicherheitsstandards – gesamtes Know-how von Liebherr

- Zentrierzylinder zum automatischen Geradestellen der Hinterachsen im Fehlerfall
- Zwei unabhängige Hydraulikkreise mit radgetriebener und motorgetriebener Hydraulikpumpe
- Zwei unabhängige Steuerungsrechner

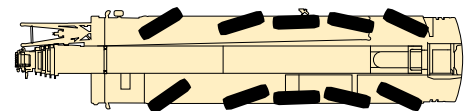
P1 Straßenlenkung

Die Achsen 1 und 2 werden mechanisch über das Lenkrad gelenkt. Die Achsen 3, 4 und 5 werden geschwindigkeitsabhängig in Abhängigkeit des Lenkeinschlages der Vorderachsen aktiv gelenkt. Ab 30 km/h werden die Achsen 3 und 4 auf Geradeausfahrt gestellt und fixiert. Ab 60 km/h wird die Achse 5 ebenfalls auf Geradeausfahrt gestellt und fixiert.



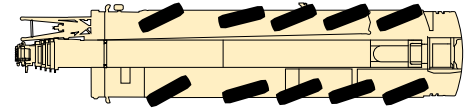
P2 Allradlenkung

Die Achsen 3, 4 und 5 werden in Abhängigkeit des Lenkwinkels der Vorderachsen über das Lenkrad so weit eingeschlagen, dass sich kleinste Wenderadien ergeben.



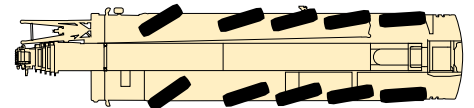
P3 Hundeganglenkung

Die Achsen 3, 4 und 5 werden gleichsinnig zum Lenkeinschlag der Achsen 1 und 2 über das Lenkrad eingeschlagen.



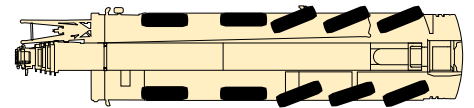
P4 Reduziertes Ausschermaß

Die Achsen 3, 4 und 5 werden in Abhängigkeit des Lenkeinschlages der Vorderachsen so eingeschlagen, dass das Ausscheren des Fahrzeughecks minimiert wird.



P5 Unabhängige Hinterachslenkung

Die Achsen 1 und 2 werden über das Lenkrad gelenkt, die Achsen 3, 4 und 5 werden unabhängig vom Lenkeinschlag der Achsen 1 und 2 über Taster gelenkt.





Das Fahrerhaus

- Korrosionsbeständige Stahlblechausführung, Kataphorese-tauchgrundiert
- Türen in Faserverbundstruktur mit elektrischen Fensterhebern
- Rundum-Sicherheitsverglasung
- Getönte Scheiben
- Heizbare und elektrisch verstellbare Außenspiegel
- Luftgefederter Fahrersitz mit Lendenwirbelstütze

Komfort und Funktionalität



Modernes Fahrerhaus und Krankabine

Sowohl das moderne Fahrerhaus als auch die nach hinten kippbare Krankabine bieten einen komfortablen und funktionalen Arbeitsplatz. Die Bedienelemente und Anzeigen sind nach ergonomischen Gesichtspunkten angeordnet. So ist ein sicheres und ermüdungsfreies Arbeiten gewährleistet.

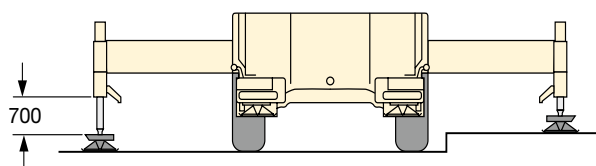
Schnelles und sicheres Aufrüsten

Das Abstützen, die Ballastmontage sowie der Anbau von Zusatzausrüstung sind konstruktiv auf Schnelligkeit, Sicherheit und Komfort ausgelegt. Für die Sicherheit des Bedienpersonals sind Aufstiege, Haltegriffe und Geländer vorhanden.



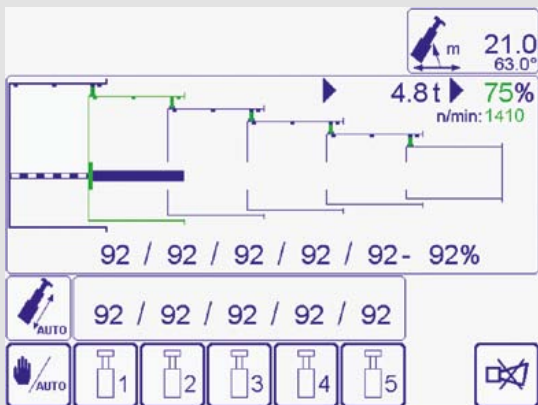
Kran abstützen – schnell, komfortabel und sicher

- BTT – Bluetooth Terminal, mobile Bedien- und Anzeigeeinheit
- Elektronische Neigungsanzeige
- Vollautomatisches Nivellieren auf Knopfdruck
- Motor-Start/Stop und Drehzahlregulierung
- Abstützfeldbeleuchtung mit 4 integrierten Scheinwerfern
- Abstützzyylinderhub vorne 650 mm, hinten 700 mm
- Schiebeholme 1-stufig, vollhydraulisches, wartungsarmes Ausschubsystem



Die Krankabine

- Korrosionsbeständige, verzinkte Stahlblechausführung, pulverbeschichtet
- Rundum-Sicherheitsverglasung
- Getönte Scheiben, Frontscheibe ausstellbar
- Dachfenster aus Panzerglas
- Kranführersitz mit Lendenwirbelstütze
- Seitlich ausfahrbares Trittbrett
- 20° nach hinten neigbar



Das vollautomatische Teleskopiersystem „TELEMATIK“

- Traglaststeigerungen bei langen Auslegern und weiten Ausladungen durch „leichtes“ Teleskopiersystem
- 1-stufiger Hydraulikzylinder mit hydraulisch betätigten Mitnehmerbolzen
- Wartungsfreies Teleskopiersystem
- Vollautomatisches Teleskopieren
- Einfachste Bedienung, Kontrolle des Teleskopiervorgangs am LICCON-Bildschirm

2,9 m lange Montagespitze



Hohe Tragkräfte und flexibles Auslegersystem

Leistungsstarker, langer Teleskopausleger und funktionale Gitterverlängerungen

Der Teleskopausleger besteht aus dem Anlenkstück und 5 Teleskopteilen, die mit dem tausendfach bewährten Ein-Zylinder-Teleskopiersystem TELEMATIK komfortabel und automatisch auf die gewünschten Längen ausgeschoben und verbolzt werden.

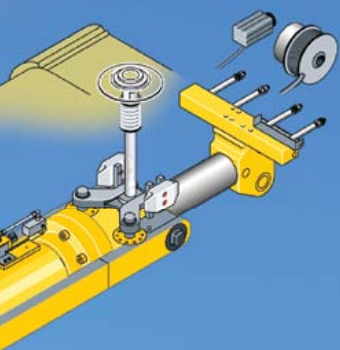
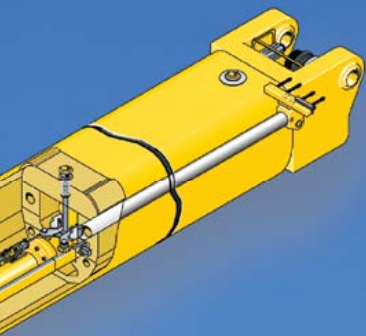
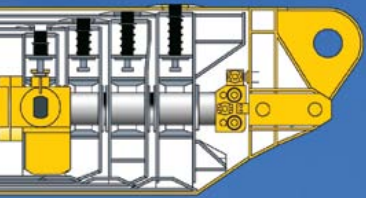
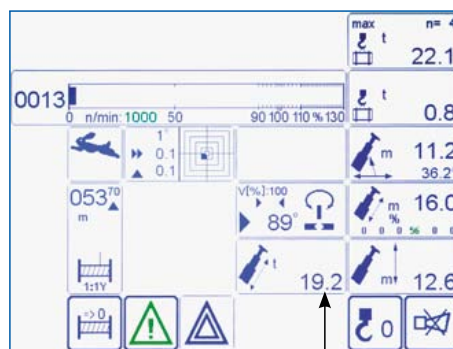
- 52 m langer Teleskopausleger
- 10,8 m – 19 m lange Doppelklappspitze, unter 0°, 20° und 40° anbaubar
- Hydraulische Verstellung der Klappspitze unter voller Last von 0° – 40° (Option), Traglastinterpolation
- Hydraulische Montagehilfe zum Anbau der Klappspitze mit BTT
- 2 Zwischenstücke à 7 m zur Verlängerung des Teleskopauslegers bei Betrieb mit Klappspitze

Hohe Tragkräfte sowohl mit Vollballast als auch mit Teilballast bieten ein breites Einsatzspektrum

- Hohe Seitenstabilität durch ovales Auslegerprofil
- Optimierte Traglasten durch Vielzahl von Ausschubvarianten
- Traglast 11,5 t am 52 m langen Teleskopausleger

Hohe Tragkräfte bei unverbolzten Teleskoplängen

- Hohe teleskopierbare Tragkräfte durch Interpolation
- Separate Traglasttabellen zum Halten von Lasten bei unverbolzten Teleskoplängen
- Anzeige am LICCON-Monitor

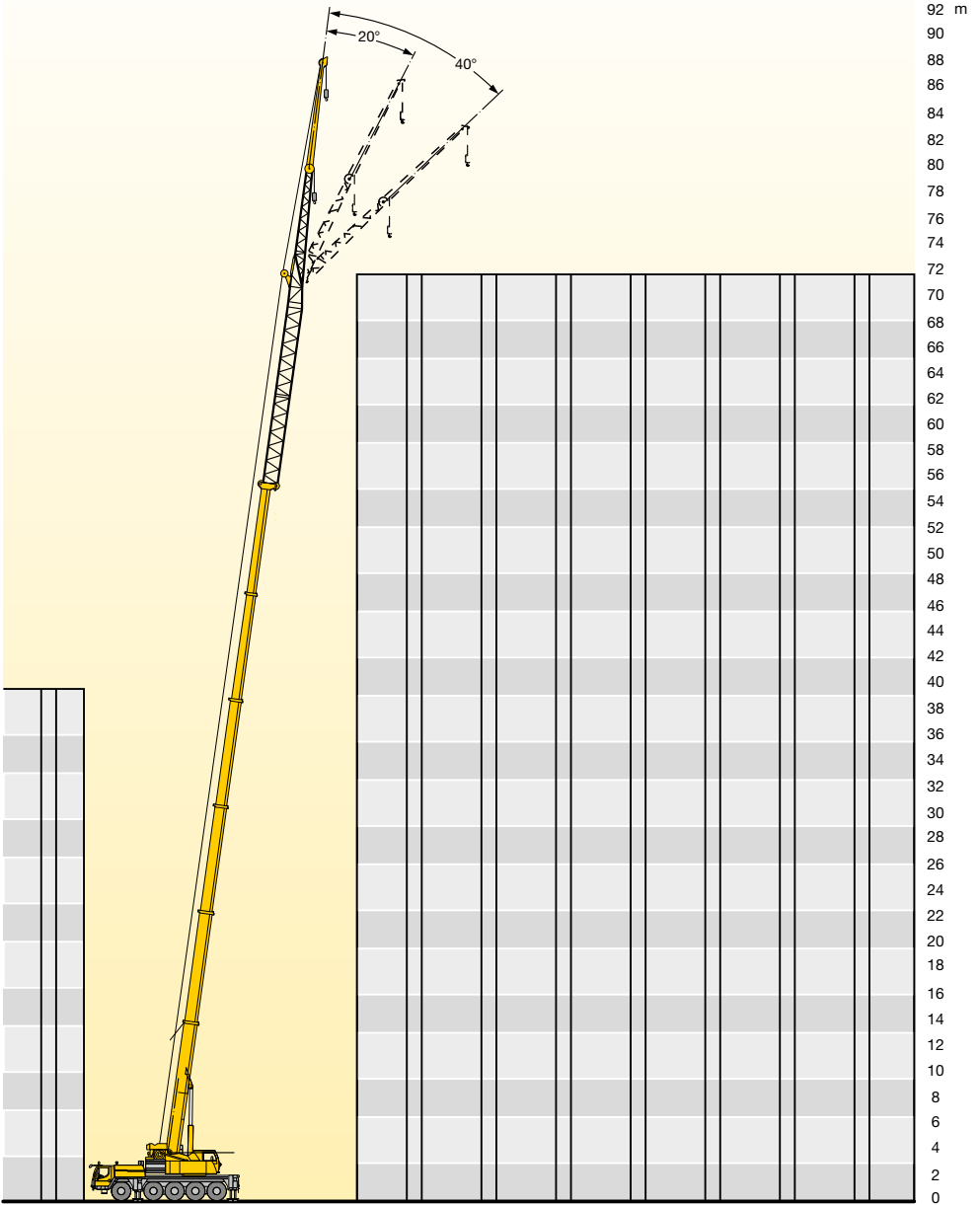


Mastnase, seitlich klappbar



Hydraulische Montagehilfe zum Anbau der Klappspitze mit BTT

Hydraulische Klappspitze



Hydraulisch verstellbare Klappspitze (0° - 40°)



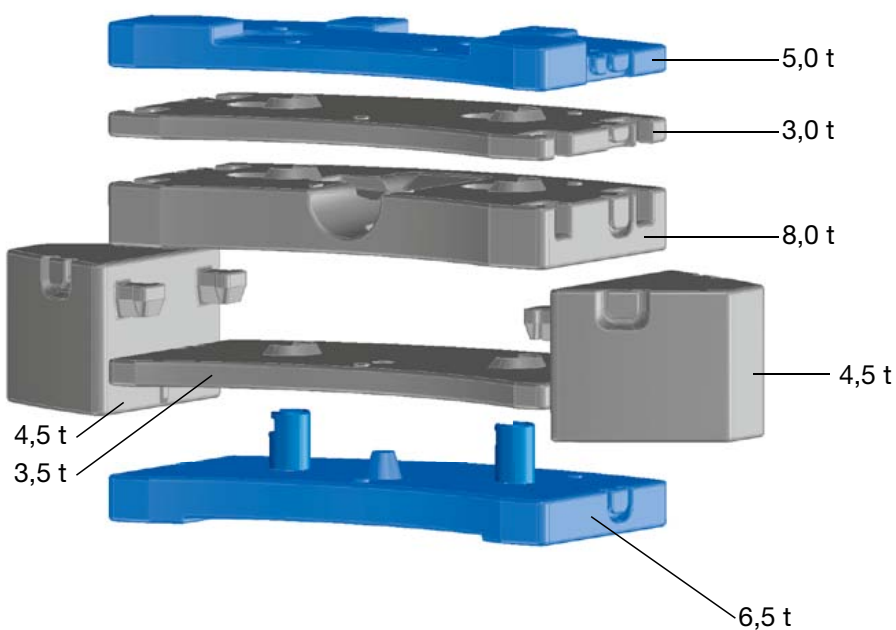
Schlauchtrommel für Hydraulikzylinder



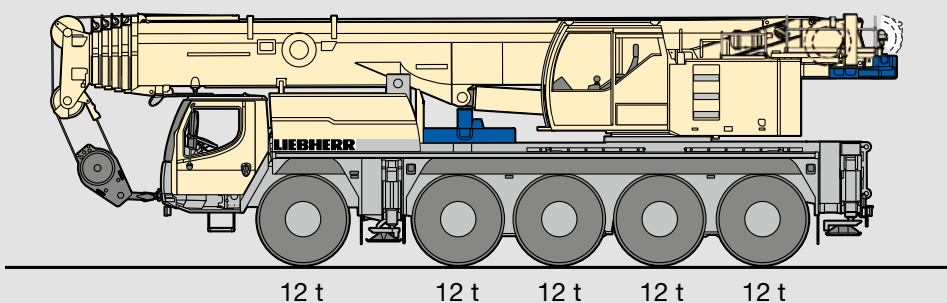
Variables Gegengewicht

Ballastmontage - nur Minutensache

- Vielzahl von Ballastvarianten von 6,5 t bis 35 t
- Schnelles Ballastieren mit Schlüsselloch-Technik, aus der Krankabine
- Kompakte Ballastabmessungen, bei 26 t Ballast nur 2,75 m Ballastbreite
- Ballastradius nur 3,84 m
- 60 t Gesamtgewicht inkl. 11,5 t Ballast und Doppelklappspitze bei 12 t Achslast



Grundballast	15 t
Zusatzballast I	11 t
Zusatzballast II	9 t
Gesamt	35 t





Das Hubwerk

- Liebherr-Hubwinde mit eingebautem Planetengetriebe und federbelasteter Lamellenbremse
- Seilzug 88 kN auf der äußersten Lage
- Max. Seilgeschwindigkeit 130 m/min
- 2. Hubwerk optional

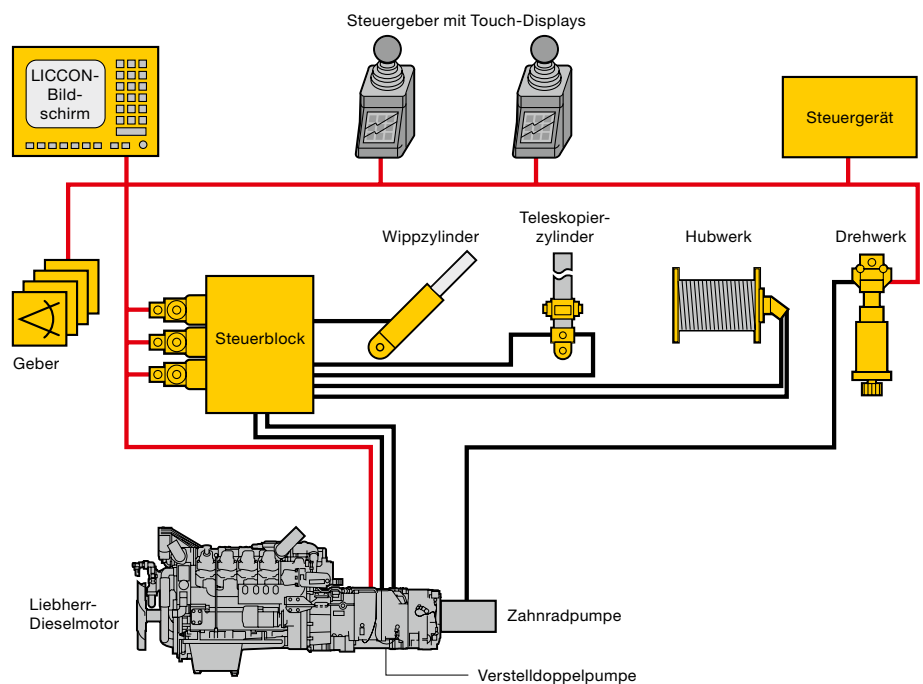


Leistungsstarker Kranantrieb

Mit bewährten Komponenten

Die Antriebskomponenten für den Kranbetrieb sind auf hohe Leistung ausgelegt und sorgen für feinfühliges und präzises Handling der Lasten. Sie sind speziell auf den Kraneinsatz abgestimmt und in harten Dauertests erprobt.

- Kranmotor: 4-Zylinder-Liebherr-Turbodieselmotor, 129 kW/175 PS bei 1800 min^{-1} , max. Drehmoment 920 Nm bei 1500 min^{-1} , optimierter Kraftstoffverbrauch durch elektronisches Motormanagement
- Diesel-hydraulischer Kranantrieb, offene Ölkreisläufe mit elektrischer „LOAD SENSING“-Steuerung, 4 Arbeitsbewegungen gleichzeitig möglich
- Elektrisch/elektronische SPS-Kransteuerung über das LICCON-Computersystem
- Drehwerk serienmäßig umschaltbar: offen oder hydraulisch eingespannt, so kann die Bewegung optimal auf die unterschiedlichen Einsatzbedingungen angepasst werden, z.B. feinfühligere Montagebetrieb oder schnelle Arbeitsspiele
- Eigengefertigte Liebherr-Winden, 88 kN Seilzug auf der äußersten Lage, durch hohen Seilzug weniger Seileinscherungen notwendig



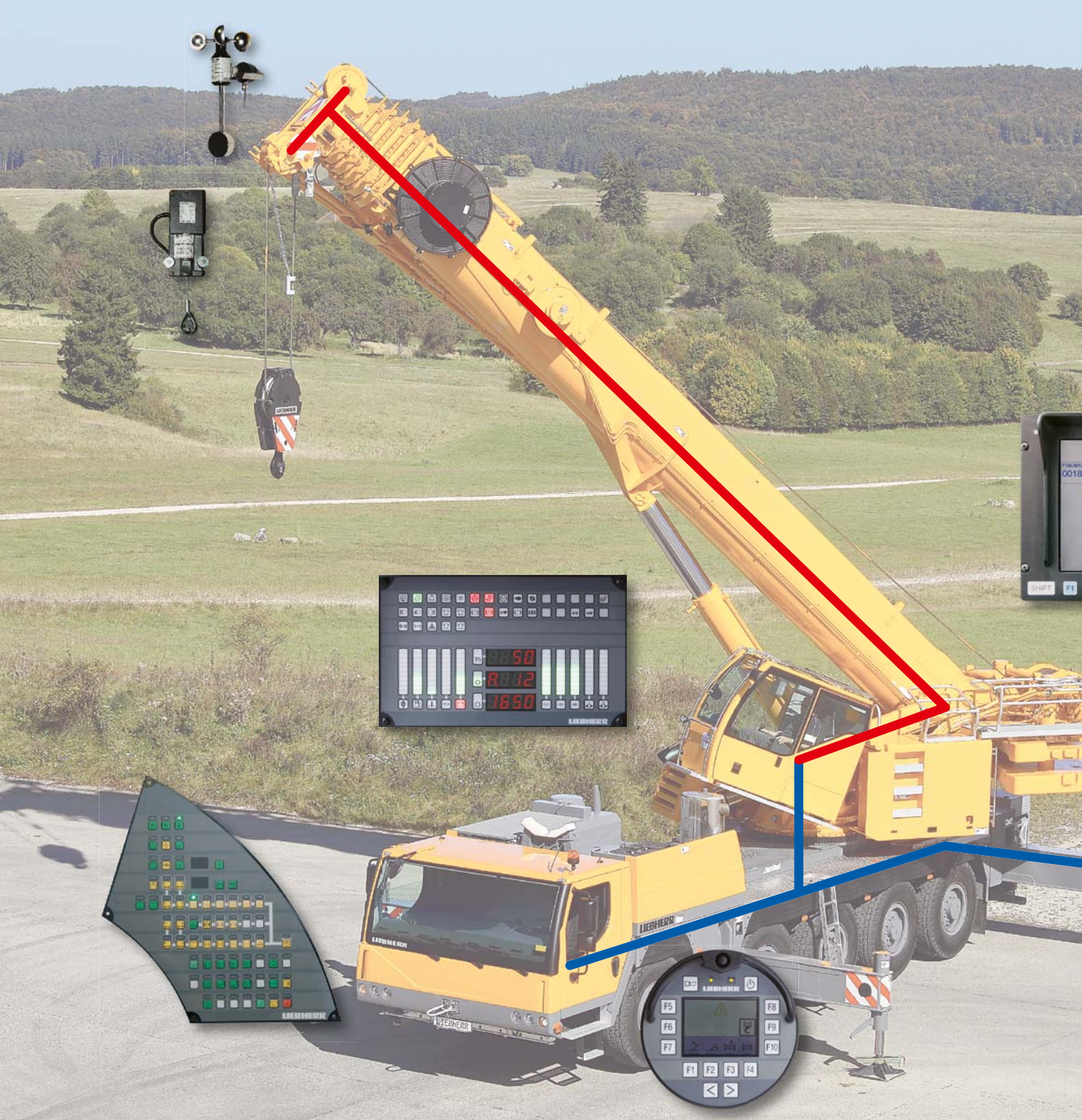
Das Drehwerk

- Liebherr-Planetengetriebe, federbelastete Lamellenbremse
- Serienmäßig umschaltbar: offen oder hydraulisch eingespannt
- Drehgeschwindigkeit von 0 bis 2 min^{-1} stufenlos regelbar



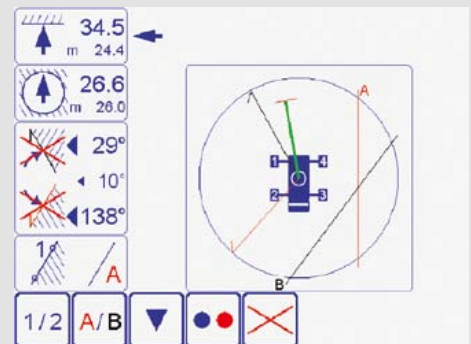
Die Zentralschmierung

- Serienmäßige Zentralschmieranlage für Drehkranz, Auslegerlagerung, Wippzylinder und Windenlagerung
- Gleichmäßige Versorgung mit Schmierstoff
- Füllmenge in durchsichtigem Behälter jederzeit einsehbar



Das LICCON-Testsystem

- Schnelle Lokalisierung von Störungen am Bildschirm ohne Messinstrumente
- Anzeige von Fehlercodes und Fehlerbeschreibung
- Komfortable Dialogfunktionen zur Beobachtung sämtlicher Ein- und Ausgänge
- Anzeige der Funktion und Zuordnung der Sensoren und Aktoren



Intelligente Kransteuerung



Für funktionalen und sicheren Kranbetrieb, das LICCON-Computersystem

Die Soft- und Hardware der Mobilkran-Steuerung ist von Liebherr selbst entwickelt. Im Zentrum steht das LICCON-Computersystem (Liebherr Computed Controlling). Das System übernimmt umfangreiche Informations-, Steuerungs- und Überwachungsaufgaben. Die Steuerungskomponenten haben sich auf der ganzen Welt unter unterschiedlichsten klimatischen Bedingungen bewährt.

LICCON-Rüst und Betriebsprogramm

- Anwendungsprogramme:
 - Überlastsicherung (LMB)
 - Rüstprogramm mit Rüstbild
 - Betriebsprogramm mit Betriebsbild
 - Teleskopierprogramm mit Teleskopierbild
- Einstellen des Rüstzustandes über komfortable Dialogfunktionen
- Darstellung aller wichtigen Daten mit Grafiksymbolen
- Zuverlässige Abschaltung beim Überschreiten der zulässigen Lastmomente
- Winddrehanzeige für zentimetergenaues Heben/Senken der Last

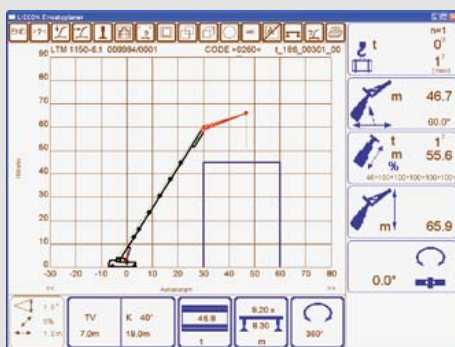
Die Datenbus-Technik

Liebherr-Mobilkrane sind über Datenbus-Systeme komplett vernetzt. Alle wichtigen elektrischen und elektronischen Bauteile sind mit eigenen Mikroprozessoren ausgestattet und kommunizieren über nur wenige Datenkabel miteinander. Für die speziellen Anforderungen des Mobilkranes hat Liebherr eigene Bussysteme entwickelt (LSB – Liebherr-System-Bus). Die Datenbus-Technik erhöht die Zuverlässigkeit, den Komfort und die Sicherheit im Fahr- und Kranbetrieb:

- Höhere Zuverlässigkeit durch wesentlich weniger elektrische Kabel und Kontakte
- Kontinuierliche Selbsttests der „intelligenten Sensoren“
- Umfangreiche Diagnosemöglichkeiten, schnelle Fehlererkennung

Das LICCON-Arbeitsbereichs-Begrenzungssystem (Option)

- Entlastung des Kranführers durch automatische Überwachung von Arbeitsbereichsgrenzen wie Brücken, Dächer, etc.
- Einfache Programmierung
- Vier verschiedene Begrenzungsfunktionen:
 - Rollenkopf-Höhenbegrenzung
 - Ausladungsbegrenzung
 - Drehwinkelbegrenzung
 - Kantenbegrenzung



Der LICCON-Einsatzplaner (Option)

- Computerprogramm zur Planung, Simulation und Dokumentation von Kraneinsätzen am PC
- Darstellung aller zu einem Kran gehörenden Traglasttabellen
- Automatische Suche nach dem geeigneten Kran durch Eingabe der Lastfallparameter Last, Ausladung und Hubhöhe
- Simulation von Kraneinsätzen mit Zeichnungsfunktionen und Stützkraftanzeige

Die neue Steuerungsgeneration - LICCON2



Die neue Generation der Liebherr-Mobilkransteuerung bietet einen erweiterten Kundennutzen und höheren Bedienkomfort durch zusätzliche Anwendungsmöglichkeiten. Die Basis hierfür ist die moderne und zukunftsorientierte Steuerungsarchitektur mit Komponenten, die sowohl bezüglich Rechenleistung als auch Kapazität optimiert sind.



Funkfernsteuerung (Option)

Hakenflasche ein- und aushängen

Das BTT – Bluetooth Terminal bietet dem Kranfahrer die Möglichkeit, die Hakenflasche an der Kranstoßstange mit Sichtkontakt ein- und auszuhängen, indem die Hubwinde und der Wippzylinder des Teleskopauslegers fernbedient werden.

Kran abstützen

Mit dem BTT wird der Mobilkran komfortabel und sicher abgestützt. Motor-Start/Stop und Drehzahlregulierung, elektronische Neigungsanzeige und automatische Abstütznivellierung sind serienmäßig vorhanden. Optional können auf dem BTT die Stützkräfte angezeigt werden.



Farbmonitor

Die Lesbarkeit der Daten auf dem Monitor der LICCON2-Steuerung in der Oberwagenkabine wird durch die farbliche Darstellung verbessert. Warnungen und die Kranauslastung sind deutlicher zu erkennen.



Touch-Displays

Unterhalb der Meisterschalter, in die Armlehnen integriert, sind Touch-Displays vorhanden, mit denen unterschiedlichste Betriebsfunktionen angewählt werden. Unter anderem sind das die Fahr- und Lenkprogramme des Unterwagens, das Abstützen des Kranes, die Verstellung des Arbeitsscheinwerfers sowie die Heizungs- und Klimaregelung.