



## **RADLADER** | 403 SmartPower/403 PLUS

Max. Motorleistung: 19 kW (25 PS) | 36 kW (50 PS)

Betriebsgewicht Kabine: 2.682–2.927 kg

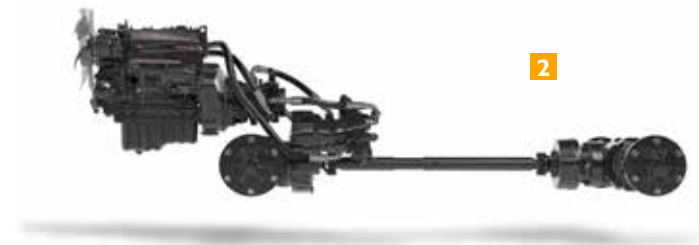
Standardschaufel: 0,4 m<sup>3</sup>





## KLEINE RADLADER – GROSSE LEISTUNG

DIE NEUEN JCB 403 SMARTPOWER UND 403 PLUS SIND AUF HÖCHSTLEISTUNG AUSGELEGT. LEISTUNGSSTARKE MOTOREN, HYDROSTATISCHER ANTRIEB UND ROBUSTE AXSEN KENNZEICHNEN DIE KLEINEN ALLESKÖNNER. SIE SUCHEN HOCHPRODUKTIVE UND KOMPAKTE RADLADER? WIR HABEN SIE!



2

- 1 60 l/min Hydraulikleistung beim 403 PLUS
- 2 19 kW (25 PS) Kubota Motor 4 Zylinder oder 36 kW (50 PS) Perkins Motor 3 Zylinder – Hochwertige ZF-Achsen mit Differenzialsperre als Option – 2-stufiger hydrostatischer Antrieb mit Inchpedal erleichtert präzises Arbeiten.
- 3 Option: Kabine oder Fahrerschutzdach – beides unter 2,20 m Höhe, Faltdachoption, ROPS & FOPS zertifiziert
- 4 Geneigte Trittstufen und optimal angeordnete Haltegriffe sorgen für einen sicheren Ein- und Ausstieg.
- 5 Der Fahrtrieb von Bosch Rexroth garantiert maximale Schubkraft.
- 6 JCB bietet eine Reihe von Schnellwechslern, serienmäßig mit hydraulischer Verriegelung ausgestattet.



1



3



4



5



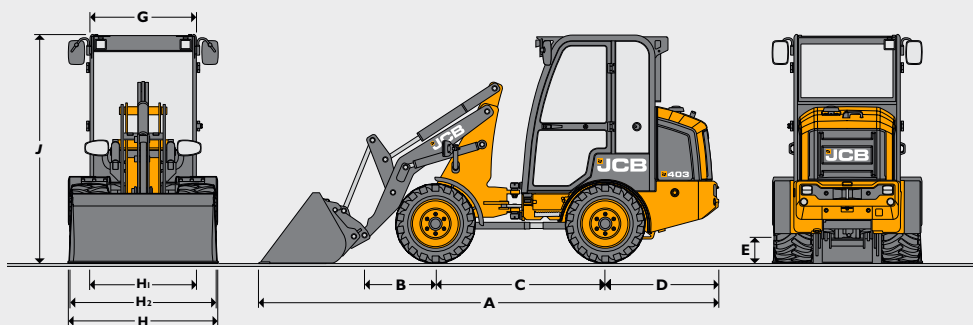
6

- 1** Intuitiv zu bedienender Joystick mit optionaler Doppelbelegung für die Ansteuerung der Zusatzhydraulik
- 2** Komfortable und geräumige Kabine mit hervorragender Rundumsicht
- 3** Standard oder High-Lift-Hubgerüst – beide bieten patentierten „echten“ Parallelhub.
- 4** Einfacher Zugang: tägliche Kontrollpunkte und Wartungsstellen unter der Haube
- 5** Auswahl an Landwirtschafts-, Industrie-, Rasenreifen, schmal & breit





ABMESSUNGEN



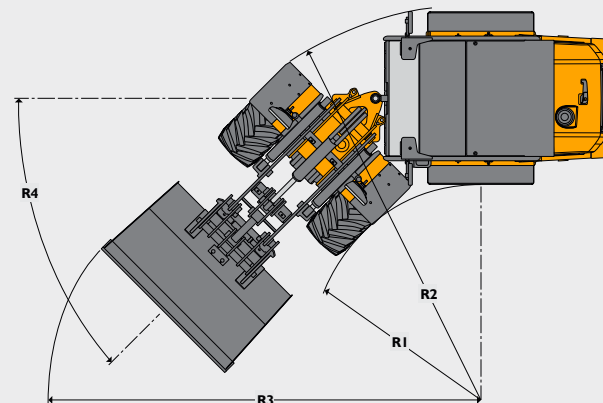
ABMESSUNGEN

		403 SmartPower				403 PLUS				
		Standard-Hubgerüst		High-Lift-Hubgerüst		Standard-Hubgerüst		High-Lift-Hubgerüst		
		Schaufel Agri	Schaufel Bau	Schaufel Agri	Schaufel Bau	Schaufel Agri	Schaufel Bau	Schaufel Agri	Schaufel Bau	
A	Gesamtlänge	mm	4.371	4.174	4.686	4.491	4.406	4.209	4.721	4.526
B	Achse bis Schaufelbolzen	mm	681		996		681		996	
C	Radstand	mm	1.600				1.600			
D	Hecküberhang	mm	1.083				1.118			
E	Bodenfreiheit	mm	241				241			
G	Breite über Kabinendach	mm	1.010				1.010			
H	Max. Breite über Reifen – schmal/breit	mm	1.080/1.418				1.080/1.418			
H <sub>1</sub>	Spurbreite – schmal/breit	mm	822/1.018				822/1.018			
H <sub>2</sub>	Max. Breite über Kotflügel – schmal/breit	mm	1.088/1.336				1.088/1.336			
J	Höhe über Kabine	mm	2.200				2.210			
	Höhe über Kabine mit Rundumleuchte	mm	2.340				2.350			
	Höhe mit Schutzdach – hochgeklappt	mm	2.235				2.245			
	Höhe mit Schutzdach – abgeklappt	mm	1.845				1.855			
	Max. Achslast vorne	kg	1.220				2.550			
	Max. Achslast hinten	kg	1.630				2.200			
	Max. Gesamtgewicht (Achslast v. + Achslast h.)	kg	2.850				3.100			

GETRIEBE 403

Typ		403 SmartPower		403 PLUS	
		ZF/Bosch-Rexroth			
		20 km/h		20/30 km/h	
		Vorwärts	Rückwärts	Vorwärts	Rückwärts
Hohe Fahrstufe	km/h	20	20	20/30	20/30
Niedrige Fahrstufe	km/h	8	8	12	12

WENDEKREIS



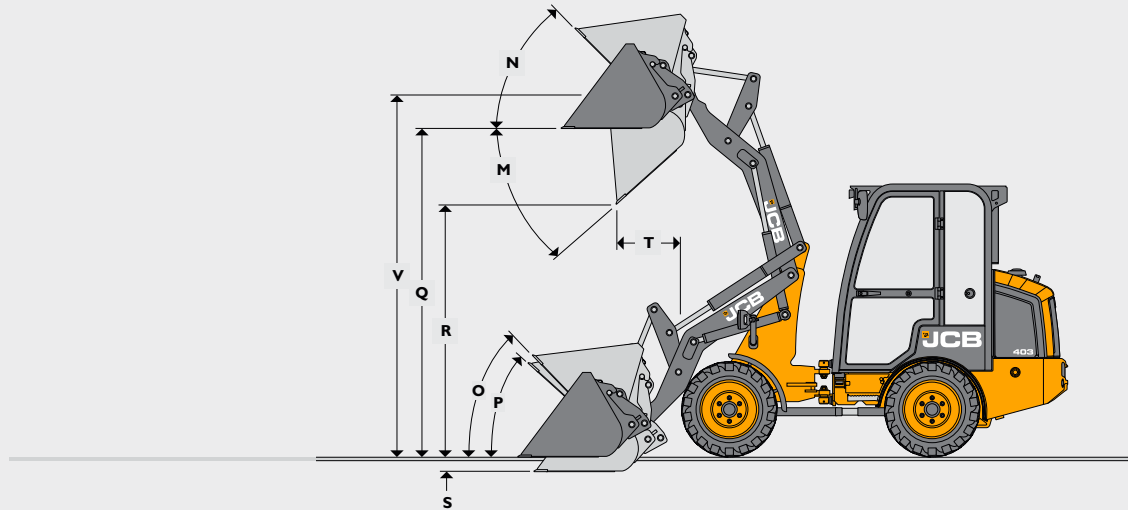
WENDEKREIS

Reifen		R1 (Reifeninnenradius)	R2 (Reifenaußenradius)
TR315 und SP HD	mm	1.365	2.825
MP567 und AS504	mm	1.398	2.793
MP567 und AS504	mm	1.649	2.542
R3 (Schaufelaußenradius)			
Schaufeltyp		Standard-Hubgerüst	High-Lift-Hubgerüst
Schaufel (Agri) 0,4 m <sup>3</sup>	mm	3.098	3.383
Schaufel (Agri) 0,5 m <sup>3</sup>	mm	3.219	3.383
Schaufel (Bau) 0,34 m <sup>3</sup>	mm	3.005	3.161
Schaufel (Bau) 0,43 m <sup>3</sup>	mm	3.143	3.268
R4 (Knickwinkel)			
	Grad	45	45

MOTOR

	403 SmartPower	403 PLUS	
Hersteller	Kubota	Perkins	
Modell	V1505	403J-E17T	
Hubraum	Liter	1.498	1.663
Ansaugung	Saugmotor		Turbo charged
Zylinder		4	3
Max. Bruttoleistung nach ISO 3046	kW (PS) @ 2700 u/min	19 (25)	36 (50)
Max. Drehmoment	Nm @ 2200 u/min	92	167
Ventile pro Zylinder		4	4
Luftfilter	Donaldson FPG057502		Donaldson FPG257502
Lüfterantrieb	Direktanbau		Direktanbau
Abgasstufe	Stufe V		Stufe V

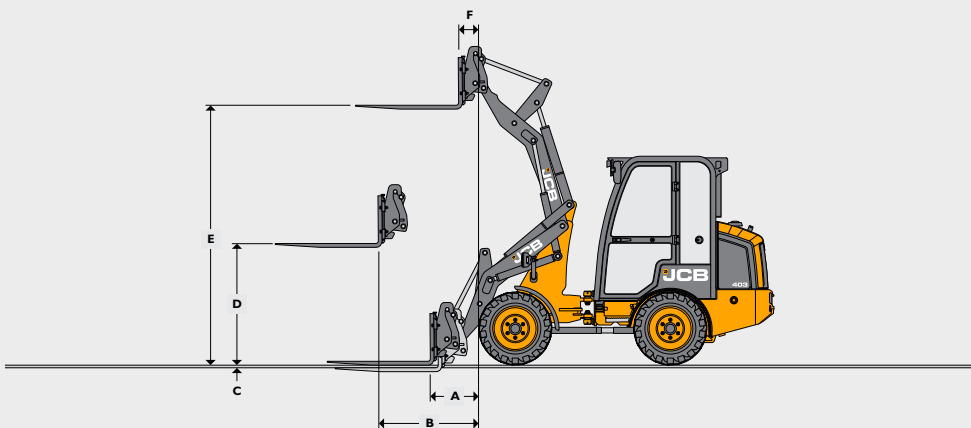
## ABMESSUNGEN HUBGERÜST



## ABMESSUNGEN HUBGERÜST

	403 SmartPower										403 PLUS									
	Standard-Hubgerüst					High Lift-Hubgerüst					Standard-Hubgerüst				High Lift-Hubgerüst					
	Schnellwechsler		Schnellwechsler			Schnellwechsler		Schnellwechsler			Schnellwechsler		Schnellwechsler							
Schaufelanbau	Agri		Bau			Agri		Bau			Agri		Bau			Agri		Bau		
Schaufelinhalt (gehäuft nach SAE)	m <sup>3</sup>	0,4	0,5	0,34	0,43	0,4	0,5	0,34	0,43	0,4	0,5	0,34	0,43	0,4	0,5	0,34	0,43			
Schaufelinhalt (gestrichen)	m <sup>3</sup>	0,32	0,4	0,27	0,34	0,32	0,4	0,27	0,34	0,32	0,4	0,27	0,34	0,32	0,4	0,27	0,34			
Schaufelbreite	mm	1.200	1.480	1.200	1.480	1.200	1.480	1.200	1.480	1.200	1.480	1.200	1.480	1.200	1.480	1.200	1.480			
Schaufelgewicht	kg	132	153	133	154	132	153	133	154	132	153	133	154	132	153	133	154			
Max. Schüttgutedichte*	kg/m <sup>3</sup>	1.436	1.124	1.744	1.351	1.190	929	1.440	1.112	1.436	1.124	1.744	1.351	1.190	929	1.440	1.112			
Kipplast, gerade*	kg	1.590	1.564	1.641	1.615	1.333	1.308	1.370	1.346	1.597	1.570	1.648	1.621	1.339	1.314	1.376	1.351			
Kipplast, geknickt*	kg	1.149	1.124	1.186	1.162	952	929	979	956	1.231	1.207	1.271	1.247	1.024	1.000	1.053	1.029			
Nutzlast*	kg	575	562	593	581	476	465	490	478	616	603	636	623	512	500	526	515			
Max. Ausbrechkraft	kN	12,6	12,6	16	16	12,6	12,6	16	16	12,6	12,6	16	16	12,6	12,6	16	16			
M Max. Auskippwinkel	Grad	42	42	42	42	45	45	45	45	42	42	42	42	45	45	45	45			
N Rückrollwinkel bei max. Höhe	Grad	45	45	45	45	47	47	47	47	45	45	45	45	47	47	47	47			
O Rückrollwinkel bei Transportstellung	Grad	46	46	46	46	46	46	46	46	46	46	46	46	46	46	46	46			
P Rückrollwinkel am Boden	Grad	46	46	46	46	46	46	46	46	46	46	46	46	46	46	46	46			
Q Überladehöhe	mm	2.612	2.612	2.612	2.612	2.820	2.820	2.820	2.820	2.612	2.612	2.612	2.612	2.820	2.820	2.820	2.820			
R Schütthöhe (45°)	mm	2.008	2.008	2.140	2.140	2.187	2.187	2.327	2.327	2.008	2.008	2.140	2.140	2.187	2.187	2.327	2.327			
S Grabtiefe	mm	115	115	115	115	194	194	194	194	115	115	115	115	194	194	194	194			
T Reichweite bei Schütthöhe	mm	506	506	359	359	568	568	434	434	506	506	359	359	568	568	434	434			
V Bolzenhöhe	mm	2.882	2.882	2.882	2.882	3.090	3.090	3.090	3.090	2.882	2.882	2.882	2.882	3.090	3.090	3.090	3.090			
Maximale Reichweite (45°) – Arm waagrecht	mm	1.769	1.819	1.644	1.694	2.117	2.167	1.992	2.042	1.769	1.819	1.644	1.694	2.117	2.167	1.992	2.042			
*Betriebsgewicht mit Fahrerschutzdach und breiten Industriereifen (inkl. Bediener 75 kg und Kraftstofftank voll)	kg	2.682	2.703	2.684	2.704	2.696	2.717	2.698	2.718	2.711	2.732	2.712	2.733	2.725	2.746	2.762	2.747			
Transportgewicht	kg	2.607	2.628	2.609	2.629	2.621	2.642	2.623	2.643	2.636	2.657	2.637	2.658	2.650	2.671	2.651	2.672			

ABMESSUNGEN – MIT PALETTENGABEL



	403 SmartPower		403 PLUS	
	Standard-Hubgerüst	High-Lift-Hubgerüst	Standard-Hubgerüst	High-Lift-Hubgerüst
A Breite Gabelträger	mm	1.100	1.100	1.100
B Länge Gabelzinken	mm	1.070	1.070	1.070
C Reichweite am Boden	mm	489	815	815
D Reichweite Hubgerüst, waagrecht	mm	1.029	1.266	1.266
E Zinkenoberseite über Boden, Hubgerüst abgesenkt	mm	40	40	40
G Hubhöhe, Hubgerüst waagrecht	mm	1.265	1.265	1.265
H Max. Höhe Hubgerüst	mm	2.702	2.910	2.910
H <sub>1</sub> Reichweite bei max. Höhe	mm	199	311	311
H <sub>2</sub> Kipplast, gerade* (STL)	kg	1213	1043	1.218
J Kipplast, geknickt (45°)* (FTTL)	kg	869	736	794
Nutzlast*	kg	695	589	747
Gewicht Gabel	kg	179	179	179
Betriebsgewicht mit Fahrerschutzdach und breiten Industriereifen (inkl. Bediener 75 kg und Kraftstofftank voll)	kg	2.720	2.734	2.749
Transportgewicht	kg	2.645	2.659	2.674

\* Bei einem Schwerpunktabstand von 500 mm, basierend auf 80% FTTL gemäß ISO 14397-1:2007

KABINENOPTIONEN UND ZUSCHLÄGE 403 SmartPower und 403 PLUS

Typ	Betriebsgewicht	Standard Hubgerüst				High-Lift Hubgerüst			
		Schaufel		Gabel		Schaufel		Gabel	
		STL kg	FTTL kg	STL kg	FTTL kg	STL kg	FTTL kg	STL kg	FTTL kg
Schutzdach	0	0	0	0	0	0	0	0	0
Kabine	88	73	61	57	48	63	53	51	43
Zusätzliches Kontergewicht	121	196	151	154	118	170	130	138	105

REIFENGRÖßEN UND ZUSCHLÄGE

Typ	Betriebsgewicht	Standard Hubgerüst			High-Lift Hubgerüst		
		STL kg	FTTL kg	Schaufel		Gabel	
				STL kg	FTTL kg	STL kg	FTTL kg
31x15.50-15	BKT	Skidpower HD Industriereifen breit	0	0	0	0	0
31x15.50-15	BKT	TR315	-28	-30	-44	-22	-36
		AS-Reifen breit					
10/75-15.3	BKT	AS504 AS-Reifen (Versatz schmal)	-68	-69	-79	-55	-64
10/75-15.3	BKT	AS504 AS-Reifen (Versatz breit)	-68	-69	-79	-55	-64
10/75-15.3	BKT	MP567 Industriereifen (Versatz schmal)	-60	-61	-72	-48	-58
		MP567 Industriereifen (Versatz breit)	-60	-61	-72	-48	-58

ARBEITSHYDRAULIK

	403 SmartPower	403 PLUS
Pumpentyp	Zahnrad	Gear
Max. Fördermenge Pumpe I l/min	40,5	53,2
Max. Druck Pumpe I bar	180	180
Max. Durchflussmenge Zusatzkreis – Einzelleitung l/min	40,5	53,2
Max. Durchflussmenge Zusatzkreis – Zweitleitung l/min	40,5	53,2
<b>Arbeitspiele</b>	<b>Sekunden</b>	
Heben (volle Schaufel)	4,4	3,3
Auskippen (volle Schaufel)	2,7	2,3
Senken (leere Schaufel)	3	2
Gesamtzyklus	10,1	7,6

ACHSEN

Typ	Standard
Hersteller & Model	ZF MT-L 3010 II (vorne), ZF MT-L 3010 II (hinten)
Achsübersetzung	21.55 : 1
Pendelwinkel Grad	± 6

Erhältlich mit offenem Differenzial oder offenem Differenzial mit manueller Verriegelung vorne und hinten.

## FÜLLMENGEN

		403 SmartPower	403 PLUS
Hydrauliksystem	Liter	40	44
Kraftstofftank	Liter	48	48
Motoröl inkl. Ölfilter	Liter	6.7	6
Achsöl (Vorderachse)	Liter	3.2	3.2
Achsöl (Hinterachse)	Liter	3.9	3.9
Motorkühlmittel	Liter	6.5	9

## ELEKTRIK

		403 SmartPower	403 PLUS
Bordspannung	Volt	12	12
Lichtmaschine	Ah	60	85
Batteriekapazität	Ah	72	80

## GERÄUSCH UND VIBRATIONEN

			Messtoleranz	Messbedingungen
Schalldruckpegel am Arbeitsplatz	LpA	86 dB	+/- 1 dB	Ermittelt nach Testmethode ISO 6396 und den dynamischen Testbedingungen nach 2000/14/EG
Schalleistungspegel der LWA Maschine	LWA	101 dB	+/- 1 dB	Garantierte äquivalente Schalleistung (Außengeräusch) ermittelt unter dynamischen Testbedingungen nach 2000/14/EG
Ganzkörperschwingungen	m/s <sup>2</sup>	0,5	+/- 0.11 dB	ISO 2632-1:1997 Normalisiert auf einen Bezugszeitraum von acht Stunden und basierend auf einem Testzyklus mit Erdverladung
Schwingung von Hand/Arm	m/s <sup>2</sup>	2,5	N/A	ISO 5349-2:2001 Dynamische Testbedingungen

## AUSSTATTUNG

	403 SP	403 PLUS
<b>SERVICE UND WARTUNG</b>		
Fettpresse	+	+
Radmutter Schlüssel	•	•
Vorfilter für Motorluftfilter	+	+
Zusätzliches Kontergewicht	121	196

## ELEKTRONIK

	403 SP	403 PLUS
Arbeitscheinwerfer vorn, Rückfahrcheinwerfer	+	+
LED-Arbeitscheinwerfer (am Hubgerüst)	+	+
LED-Arbeitscheinwerfer (zwei vorn, einer hinten, ein Rückfahrcheinwerfer)	+	+
Rundumleuchte – 12 V	+	+
Beleuchtungseinrichtung Straße	+	+
Nummernschildhalter beleuchtet	+	+

## ANTRIEBSSTRANG

	403 SP	403 PLUS
20 km/h	•	•
20 km/h manuelle Differenzialsperre	+	+
30 km/h	X	+
30 km/h manuelle Differenzialsperre	X	+
Manueller Kriechgang	+	+

## ARBEITSPLATZ

	403 SP	403 PLUS
Schutzdach	•	•
Vollverglaste Kabine	+	+
Schutzdach mit Front- und Heckscheibe (einschließlich Wischern)	+	+
Klappbares Schutzdach	+	+
Rückhaltebügel links für Schutzdach	+	+
Heizung/Entfroster (nur Kabine)	•	•
Doppelbedienung Joystick für Zusatzkreis	+	+
12-V-Steckdose in Kabine	•	•
Innenleuchte (nur Kabine)	•	•
Hauptdisplay vorn	•	•
Zweistufige Wisch-/Waschanlage mit Rückstellfunktion (nur Kabine)	•	•
Einstufige Wisch-/Waschanlage Heckscheibe mit Rückstellfunktion (nur Kabine)	•	•
Becherhalter	•	•
Neigungsverstellung Lenksäule	•	•
Verriegelung des Joysticks mit Stift	•	•
Hupe	•	•

## INSTRUMENTENANZEIGE

	403 SP	403 PLUS
Warnleuchten	•	•
Fahrtrichtungsanzeiger	•	•
Anzeige Kühlmitteltemperatur zu hoch	•	•
Batterieladestatus	•	•
Tankanzeige	•	•
Motoröldruck	•	•
Warnblinklicht	•	•
Feststellbremse aktiviert	•	•
Fahrbeleuchtung	•	•
Motorvorwärmung	•	•
Fahrstufen hoch und niedrig	•	•
Betriebsstunden	•	•
Akustische Signalgeber	•	•

## INSTRUMENTENANZEIGE

	403 SP	403 PLUS
Hydraulischer Schnellwechsler mit Verriegelung aus der Kabine	•	•
Zusatzhydraulikkreis	•	•
Sekundärer Zusatzhydraulikkreis	+	+
Schwimmstellung Hubgerüst	•	•
Schauglas für Hydraulikölstand	•	•
Hydraulikölkühler Fahrhydraulik	•	•
Druckloser Rücklauf	+	+

## SONSTIGE AUSSTATTUNG

	403 SP	403 PLUS
Kotflügel vorn	•	•
Kotflügel hinten (bei Breitreifen)	•	•
High Lift-Hubgerüst	+	+
Abschleppvorrichtung	•	X
Hebe-/Verzurrösen	•	•
Knickgelenk mit Transportstrebe	•	•
Zusätzliches Kontergewicht (160 kg)	+	X
Zusätzliches Kontergewicht (121 kg)	X	+
Kugel-Bolzen Anhängerkupplung	X	+
Dieselpartikelfilter	X	•
Live-Link Telemetriesystem	X	•

Standard: • Optional: + Nicht verfügbar: X





**EIN UNTERNEHMEN, 300 MODELLE**

**RADLADER** | 403 SmartPower/403 PLUS

Max. Motorleistung: 19 kW (25 PS) | 36 kW (50 PS) Betriebsgewicht Kabine: 2.682–2.927 kg Standardschaufel: 0,4 m<sup>3</sup>

**Bei unseren JCB Centern sind Sie bestens aufgehoben:**

**Hilzinger AG** 8500 Frauenfeld Tel: 052 723 27 27

**Tscharner AG** 7408 Cazis Tel: 081 630 16 33

**Käser Agrotechnik AG** 3324 Hindelbank / Koppigen Tel: 034 420 12 50

**Kurmann Technik AG** 6017 Ruswil Tel: 041 496 90 40

**Umatec Jura** 2942 Alle Tel: 058 434 04 10

**Umatec** | 470 Estavayer-le-Lac Tel: 058 434 04 40

[www.jcb-agri.ch](http://www.jcb-agri.ch) [info@jcb-agri.ch](mailto:info@jcb-agri.ch) [facebook.com/JCBAgriSchweiz](https://www.facebook.com/JCBAgriSchweiz)

©2021 JCB Sales. Alle Rechte vorbehalten! Dieses Dokument darf ohne vorherige Genehmigung durch JCB Sales weder vollständig noch teilweise vervielfältigt, in einem Erfassungssystem gespeichert, oder in jedweder Form sowie Methode elektronisch, mechanisch, phototechnisch oder sonst wie übermittelt werden. Sämtliche Angaben in diesem Dokument hinsichtlich Betriebsgewicht, Größe, Arbeitsgeschwindigkeit sowie sonstiger Leistungsdaten dienen nur zur Veranschaulichung und können je nach genauer Maschinenausrüstung abweichen. Sie sollten daher nicht als Nachweis zur Eignung der Maschine für einen bestimmten Einsatzzweck dienen. Lassen Sie sich unbedingt von Ihrem JCB-Händler beraten. JCB behält sich das Recht vor, seine Modelle und deren technische Daten, Ausstattung sowie Zubehör ohne vorherige Benachrichtigung abzuändern. Die im Werbematerial enthaltenen Angaben gelten nur als Richtlinie und können in gewissen Märkten vom Lieferumfang abweichen. Das JCB-Logo ist eine eingetragene Marke von JC Bamford Excavators Ltd.

Der JCB Händler in Ihrer Nähe

