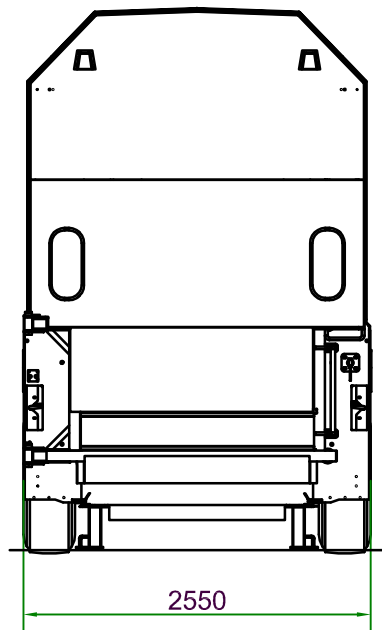
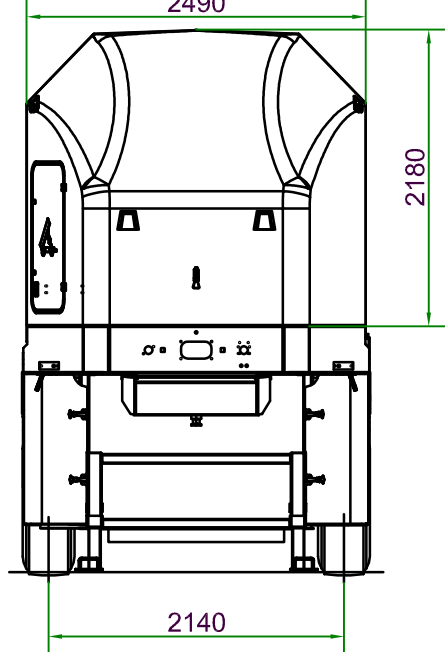


Heckansicht (back view)



Frontansicht (front view)



abgesenkt (lowering capacity): -250 mm
angehoben (lifting capacity): +150 mm

Angebotszeichnung!
Alle angegebenen Maße und Gewichte verstehen sich als Circa-Maße und können je nach technischer Ausführung variieren!
Das Fahrzeug ist im belasteten Zustand gezeichnet.
Änderungen im Zuge der technischen Weiterentwicklung vorbehalten.

Projekt drawing!
All mentioned dimensions are approximate values in loaded condition.
All dimensions subject to change!

Die dargestellte Zeichnung entspricht LL = 7700 mm!
The drawing shows a loading length LL of 7,700 mm!

Art.-Nr.	LL	RS	PL	GL
1262000	7700	7650	2780	10800
1263000	8100	8050	2780	11200

	Langendorf GmbH		Maßstab: 1:20	Gewicht:
	Waltrop		Werkstoff:	
			Art.-Nr.: 1262000	
			Zeichnung CAD erstellt	
	Allgemeintoleranz: DIN ISO 2768-m DIN 8570-B	Oberfl.: ISO 1302 Kantent.: DIN 6784	SGL-6 GFK-Haube	
	Datum: 12.02.2007	Name: hhemker	LL7700; SH1150-1250; DM2050	
	Bepr./Freig.: 12.02.2007	Hemker		
	Norm:			
	Gemäss DIN 34 behalten wir uns für diese Unterlage alle Rechte vor!		1262000-00-i	Format: A2
Zust.	Änderung	Datum	Name	(Ers.d.)