

Specifiche tecniche gru idraulica PK 12502 SH (S106-SK-D)

Valido per il numero di serie

1100099957

First Edition: 06/2012

edizione: 10/2020

IT

PALFINGER AG
Lamprechtshausener Bundesstraße 8
5101 Bergheim / Austria
www.palfinger.com

Legenda - abbreviazioni

-->123456789 Valido fino alla matricola			
123456789--> Valido a partire dalla gru matricola			
Pagina-A	Lato distributore		
Pagina-B	Lato opposto a distributore		
X	Spazio di installazione senza guide tubazioni		
2, 4, 2/4	Spazio di installazione con guide tubazioni		
ABST	Supporto	R	senza asta estensibile
		R0	Asta estensibile da un lato
		R1	Asta estensibile due lati
		R2	Asta estensibile due lati - estesa
		R3	Asta estensibile telescopica
		R4	Asta estensibile due lati - estesa
		R...X	Asta estensibile due lati - idraulica
		R...XH	Asta estensibile due lati - idraulica
		SR...	Stabilizzazione controllabile dal sedile
CWC	Comfort Winch Control	RTC	Rope Tension Control
		SRC	Synchronized Rope Control
DPS	Dual Power System	DPSP,DPS+	Dual Power System Plus
EINS	Ingambonatura	EIN...	Ingambonatura (J103E01SA)
FERN	Radiocomando	FFST	Radiocomando
GRA	Basamento - Tipo	LKW	Montaggio LKW
		SAT	Montaggio su semirimorchio
		EGG	Basamento integrale
HEC	Stabilizzatore posteriore	HEC02	con distributore
		HSTZY	Stabilizzatore rotante idraulico
HEM	Modulo posteriore		Standard
HKONS	Sedile in alto FFST	HK001	Sedile standard
		HK002	Sedile ribaltabile
		HK003	Sedile riscaldato
		HK004	Sedile ripiegabile riscaldato
HOST	Sedile in alto - comandi	KL0	Comando a leve lineari
		KK1	Comandi con leve a croce
HPLS	High Power Lifting System	EHPLS	High Power Lifting System
		SHPLS	Super High Power Lifting System
		MHPLS	sistema HPLS manuale
HSITZ	Sedile in alto - standard	HS005	Sedile ribaltabile
		HS012	Sedile standard
HYA, PJHY	Sfili idraulici	()	Gru con uno sfilo telescopico idraulico
		A	Gru con 2 sfili telescopici idraulici
		B	Gru con 3 sfili telescopici idraulici
		C	Gru con 4 sfili telescopici idraulici
		D	Gru con 5 sfili telescopici idraulici
		E	Gru con 6 sfili telescopici idraulici
		F	Gru con 7 sfili telescopici idraulici
		G	Gru con 8 sfili telescopici idraulici
		H	Gru con 9 sfili telescopici idraulici
IG	Cancellata	IG001	3 attacco
		IG002	2 attacco
IKONS	Posto di comando in piedi FFST	IK002	senza IS001 ,con IG001
		IK004	con IS001, IG001
		IK006	con IS002, IG001
IS	Limitatore di rotazione I	IS001	Limitatore di rotazione oltre I
		IS002	Limitatore di rotazione, primo braccio oltre I
		IS003	Limitatore di rotazione oltre FL

Legenda - abbreviazioni

ISC	Integrated Stability Control	ISC01	Controllo stabilizzazione+SHB
		ISC-S	ISC standard
		ISC-L	ISC light+SHB
		HPSC	Sistema HPLS automatico
		HPSC-L	High Performance Stability Control light
		HPSC-E	luce continua High Performance Stability Control
OELKU	Scambiatore olio	ÖLK01	Radiatore olio 8.5kW, montato
		ÖLK02	Radiatore olio 10.5kW smontato
		ÖLK03	Radiatore olio 8.5kW smontato
		ÖLK04	Radiatore olio 20kW, montato
		ÖLK05	Radiatore olio 20kW smontato
		ÖLK07	Radiatore olio 10.5kW, montato
		PAL	Paltronic
PT150	Paltronic 150		
PJ	Antenna articolata		Fly-Jib
PJHY	Sfili idraulici		vedere HYA
PJKSL	Tubazioni-equipaggiamento PJ	J02	1 Equipaggiamento ausiliario
		J04	Equipaggiamenti ausiliari2
PJV	Prolunga	JV...	vedere V
PUMPE	Tipo - pompa	PU002	Pompa a cilindrata fissa
		PU003	Pompa a cilindrata variabile
		MH	Motore endotermico
		EH	Motore elettrico
S	Argano	SH	senza interruttore limite - primo braccio
		SHE	con interruttore di controllo - primo braccio
		SK	senza interruttore di controllo - secondo braccio
		SKE	con interruttore di controllo - secondo braccio
		SHEK	Argano ribaltabile (lateralmente al primo braccio)
SHB	Angolo di rotazione dipendente dalla limitazione di potenza	SHB01	con un campo di pressione
		SHB07	con2 campi di pressione + by-pass
SKUPP	Attacco rapido Multifaster	MULTI1	Attacco rapido gru
		MULTI2	Attacco rapido, PJ
		MULTI3	Attacco rapido gru + PJ
SL	Tubi flessibili - equipaggiamento	2	1 Equipaggiamenti ausiliari - Slitte per tubazioni
		4	2 Equipaggiamenti ausiliari - slitte per tubazioni
		T2	1 Equipaggiamenti ausiliari - avvolgitubo
		T4	2 Equipaggiamenti ausiliari - avvolgitubo
		T2I	1 Equipaggiamenti ausiliari - avvolgitubo (interno)
		T4I	2 Equipaggiamenti ausiliari - avvolgitubo (interno)
SOSTZ	Stabilizzatori-separati	STUE01	Stabilizzatore -150mm
		STUE03	Stabilizzatore -100mm
STGA	Comandi - gru	FL	Comando da terra
		I	Piattaforma comandi in piedi
		H	Sedile in alto
		NK	Comandi di emergenza - colonna
		NK2K	Comando di emergenza - su colonna, circuito doppio
		HF	Sedile - comando da terra

Legenda - abbreviazioni

STRAN	Argano, strato della fune	1	1 strato
		2	2 strato
		4	4 strato
STEIL	Controllo della posizione verticale	STEIL1	Controllo della posizione verticale
		STEIL2	Controllo della posizione verticale - Fly-Jib
STT	Piastre di appoggio	Std	Standard
		100	Sfilo 100mm
		200	Sfilo 200mm
STZ	Cilindro stabilizzatore	STZO	Tipo senza supporto
		STZS3	Stabilizzatore - rigido
		STZY3	Stabilizzatore - rotante
		STZY	Stabilizzatore rotante idraulico
		STZS3Y	Pagina-A= STZS3 B= STZY3
		STZYS3	Pagina-A= STZY3 B= STZS3
SWERK	Sistema di rotazione	1GETR	1-Riduttore rotazione
		2GETR	2-Riduttore rotazione
SWK	Massima capacità di sollevamento dell'argano:	1,5	1,5t
		2,5	2,5t
		3,5	3,5t
		4,5	4,5t
TKKR	Serbatoio della gru	KT...	Serbatoio della gru ...l
TKLO	Serbatoio ausiliario	TL...	Serbatoio ausiliario ...l
TOT	Punto morto	TOWI	Punto morto su bilancere
		TOQU	Punto morto su traversa
		SE	continua
TSCH,TSTB	Distributore	M4-12	REXROTH M4-12
		PVG32	DANFOSS PVG32
		RS210	NORDHYDRAULIK RS210
		RS220	NORDHYDRAULIK RS220
		RSQ240	NORDHYDRAULIK RSQ240
		SDM081	WALVOIL SDM081
		VDM07	SALAMI VDM07
		DNCE50	DINOIL DNCE50
		DN46	DINOIL DN46
TSEIL	Posizione di trasporto della fune	AUSG	Svolgere la fune
		EING	Avvolgere la fune
V,PJV	Prolunghe	V...()	...Sfili per HYA()
		V...A	...Sfili per HYAA
		V...B	...Sfili per HYAB
		V...C	...Sfili per HYAC
		V...D	...Sfili per HYAD
		V...E	...Sfili per HYAE
		V...F	...Sfili per HYAF
		V...G	...Sfili per HYAG
V...H	...Sfili per HYAH		
VBH	Altezza fuori tutto speciale	180cm	Altezza della gru 180cm
ZUBA	Parti di montaggio	BRI-4	4x Viti
		BRI-8	8x Viti
		BRI-4B	Tiranti 4x galvanizzati
		BRI-8B	Tiranti 8x galvanizzati

pagina	
0	PREFAZIONE
0.01000	Legenda - abbreviazioni
0.02000	Legenda - abbreviazioni
0.03000	Legenda - abbreviazioni
010	SPECIFICHE
010.01100	Dati tecnici
010.02110A	Posizione di trasporto PK 12502-SH (-)D R2X,R3X
010.02130	Posizione di trasporto - sistema bracci
010.03100	Posizione di lavoro
010.04120	Supporti - aste di stabilizzazione R2X,STZS3,STZY3,STZY
010.04160	Supporti-stabilizzatori STZY
010.05110	Posizionamento dei tiranti di montaggio BRI-8,BRI-8B
010.05130	Kit tiranti BRI-8,BRI-8B
020	DIAGRAMMA CAPACITÀ DI SOLLEVAMENTO
020.05100	Diagramma capacità di sollevamento PK 12502-SH D
020.31100	Area di lavoro FPM PK 12502-SH D

Dati tecnici

Dati soggetti a cambiamento, bisogna tenere conto delle tolleranze di produzione

Momento massimo di sollevamento:	112.0 kNm (11.4 mt) (82600 ft.lbs)
Classificazione:	HC1 HD5/B3 EN12999
Capacità massima di sollevamento:	5700 kg (12570 lbs)
Massimo sbraccio idraulico:	14.1 m (46' 3")
Sbraccio massimo	16.1 m (52' 10")
Angolo di rotazione:	400°
Coppia di rotazione:	12.7 kNm (1.3 mt) (9370 ft.lbs)
Pressione di lavoro:	36.5 MPa (365 bar) (5293 psi)
Capacità della pompa:	45-60 l/min (11.9-15.9 US gal./min)
Momento nominale della gru (dinamico, combinazione carico A1, secondo la classificazione)	141.9 kNm (14.5 mt) (104650 ft.lbs)
Momento torsionale nominale (dinamico, combinazione carico A1, secondo la classificazione)	15.5 kNm (1.6 mt) (11430 ft.lbs)

Sfili idraulici HYA		1()	2(A)	3(B)	4(C)	5(D)
Sbraccio massimo		5.8 m (19'0")	7.7 m (25'3")	9.9 m (32'6")	12.0 m (39'4")	14.1 m (46'3")
V	V1			12.1 m (39'8")	14.0 m (45'11")	16.1 m (52'10")
	V2			14.1 m (46'3")	16.0 m (52'6")	

Massa della gru R1 STZS3		1160 kg (2557 lbs)	1270 kg (2800 lbs)	1380 kg (3042 lbs)	1490 kg (3285 lbs)	1590 kg (3505 lbs)
SL	2/4	1190 kg (2623 lbs)	1320 kg (2910 lbs)	1440 kg (3175 lbs)	1560 kg (3439 lbs)	1670 kg (3682 lbs)
V	V1			1430 kg (3153 lbs)	1520 kg (3351 lbs)	1610 kg (3549 lbs)
	V2			1470 kg (3241 lbs)	1550 kg (3417 lbs)	

Massa V senza SL

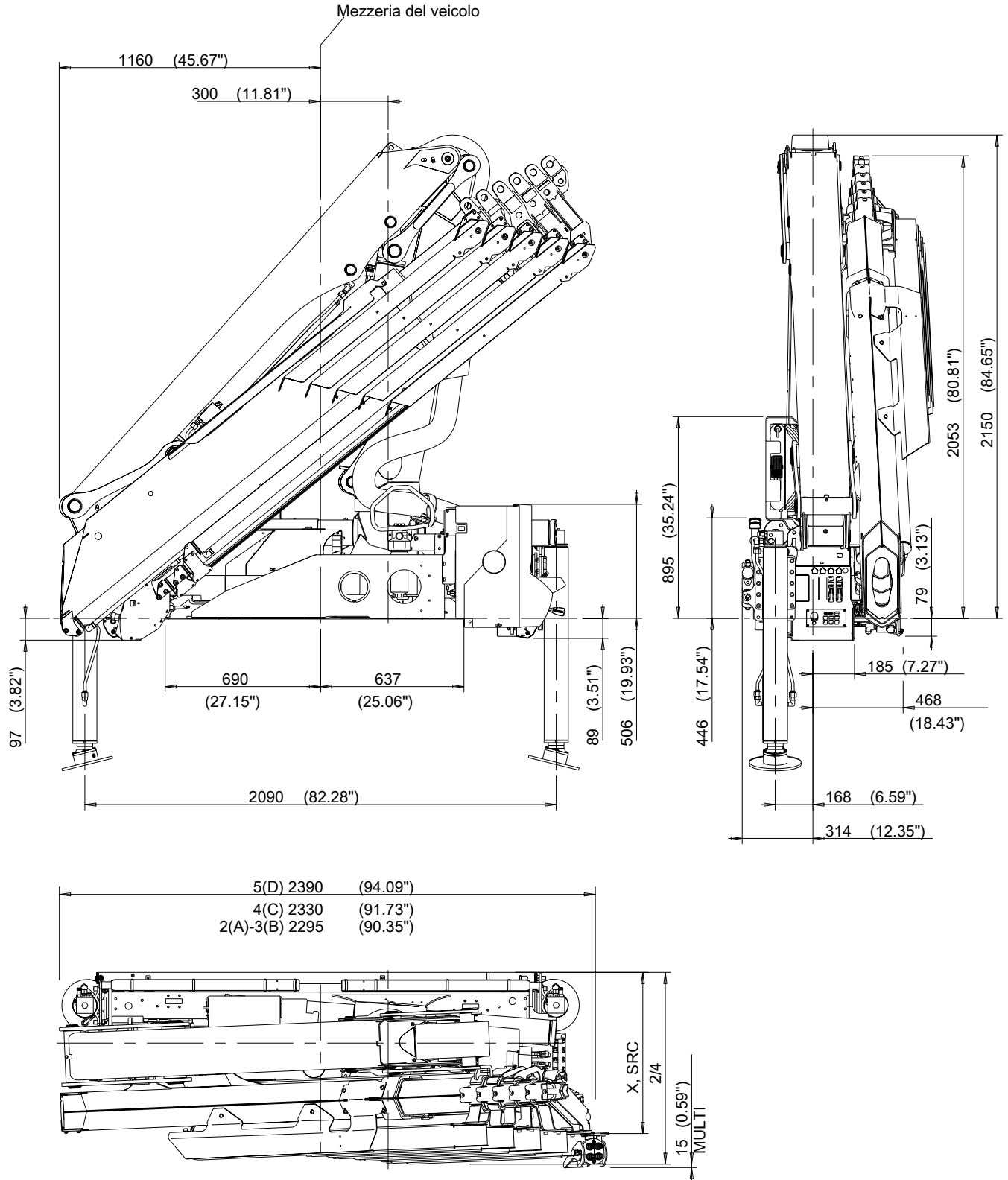
Tutte le masse sono senza accessori, senza equipaggiamenti ausiliari e senza olio.

Le parti opzionali non sono disponibili in ogni paese

	R2	R2X	R3X	STZY3	STZY	IKONS
Massa in eccesso	45 kg (99 lbs)	84 kg (185 lbs)	135 kg (298 lbs)	20 kg (44 lbs)	46 kg (101 lbs)	80 kg (176 lbs)

Posizione di trasporto PK 12502-SH (-)D R2X,R3X

Dati soggetti a cambiamento, bisogna tenere conto delle tolleranze di produzione

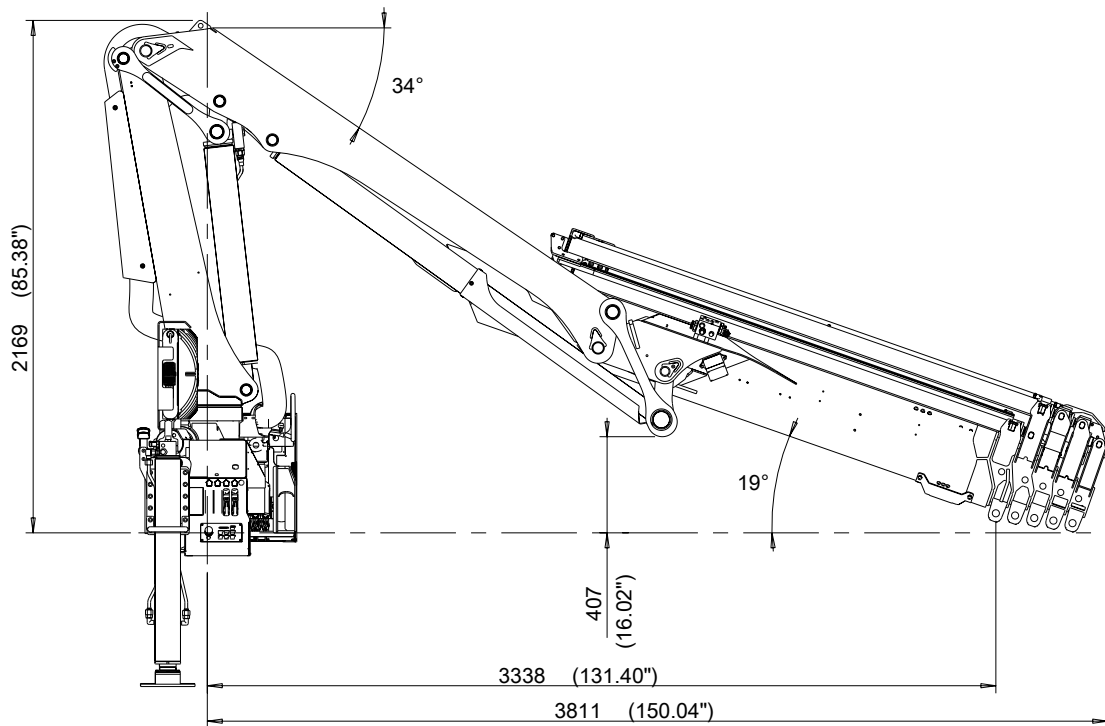
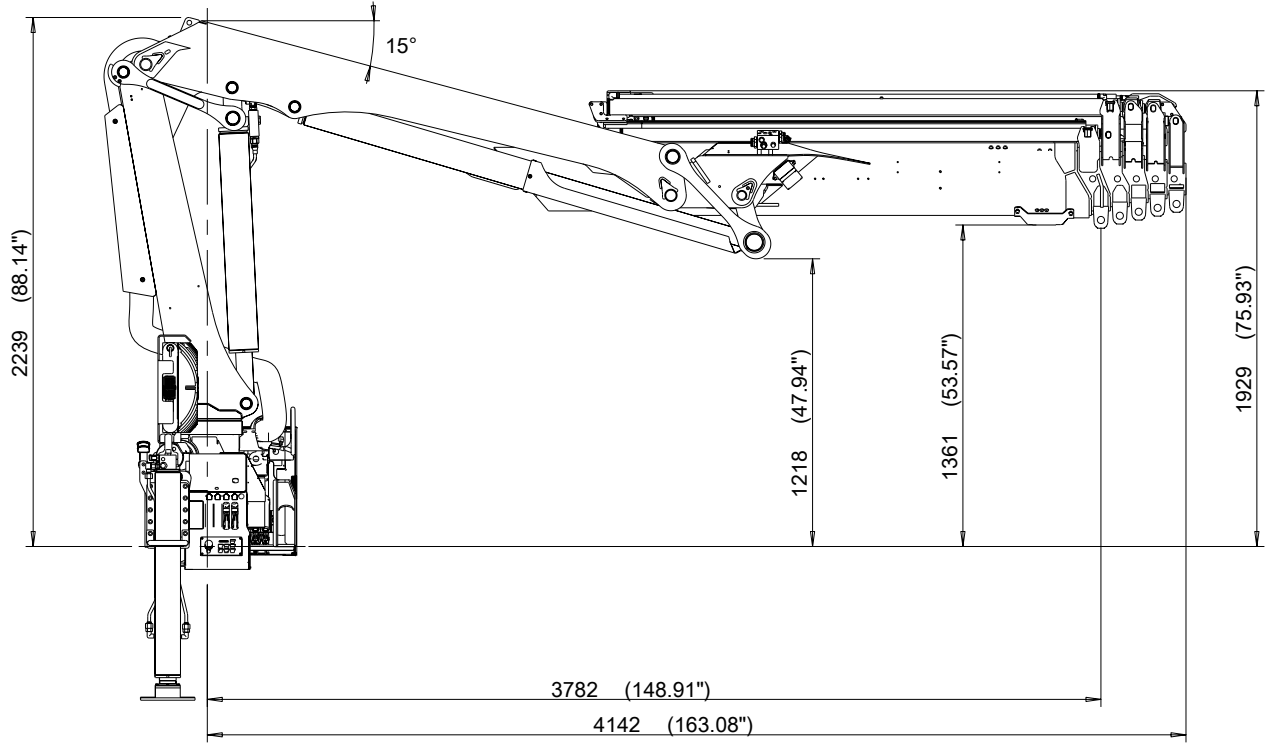


HYA	X	2/4	SRC
1()-5(D)	790 mm (31.10")	870 mm (34.25")	970 mm (38.19")

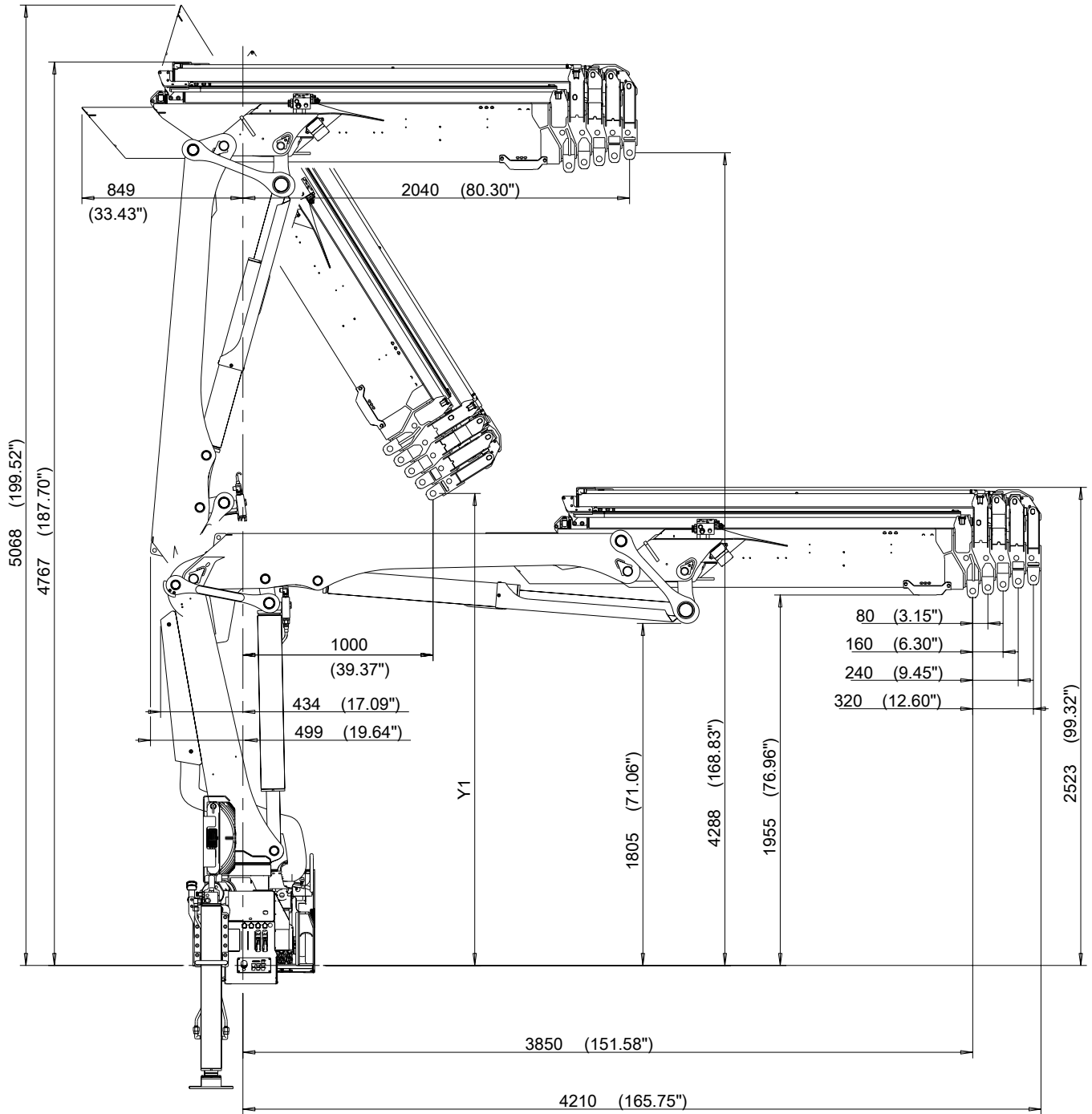
Le parti opzionali non sono disponibili in ogni paese

Posizione di trasporto - sistema bracci

Dati soggetti a cambiamento, bisogna tenere conto delle tolleranze di produzione



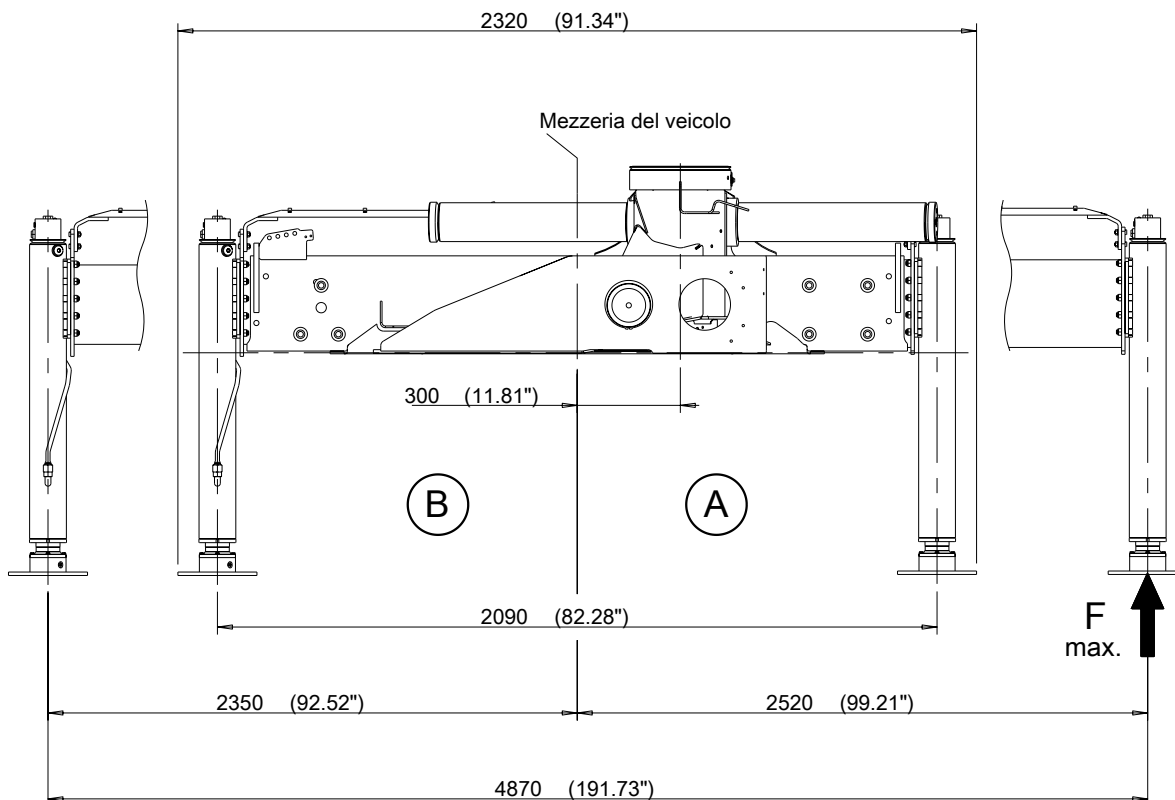
Dati soggetti a cambiamento, bisogna tenere conto delle tolleranze di produzione



HYA	1()	2(A)	3(B)	4(C)	5(D)
Y1	2875 mm (113.19")	2776 mm (109.29")	2674 mm (105.28")	2579 mm (101.54")	2491 mm (98.07")

Supporti - aste di stabilizzazione R2X,STZS3,STZY3,STZY

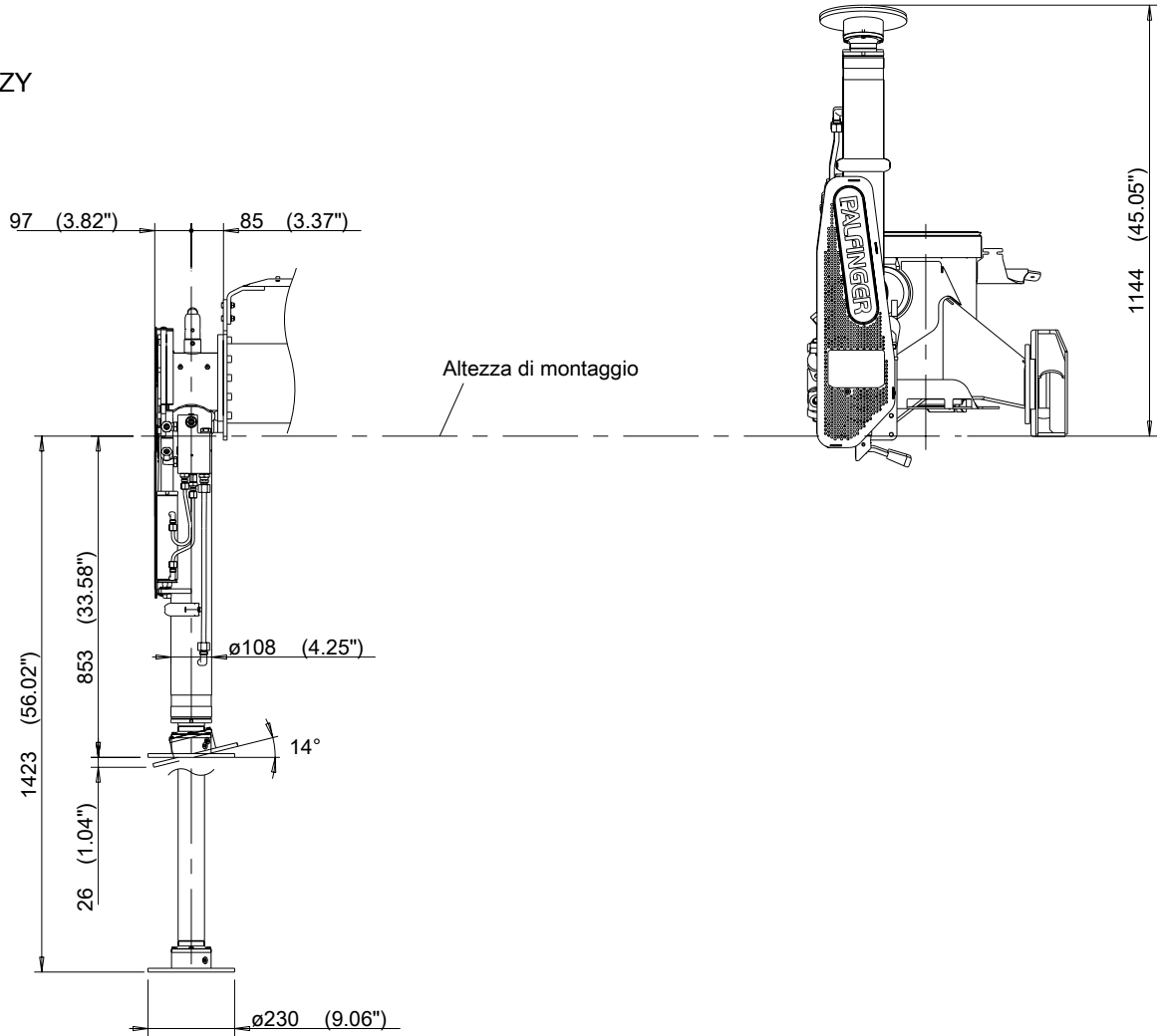
Dati soggetti a cambiamento, bisogna tenere conto delle tolleranze di produzione



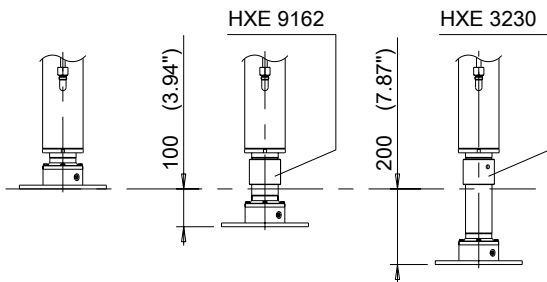
Forza sugli stabilizzatori	
F max. Ⓐ	F max. Ⓑ
59.0 kN (13260 lbs)	59.0 kN (13260 lbs)

Dati soggetti a cambiamento, bisogna tenere conto delle tolleranze di produzione

STZY



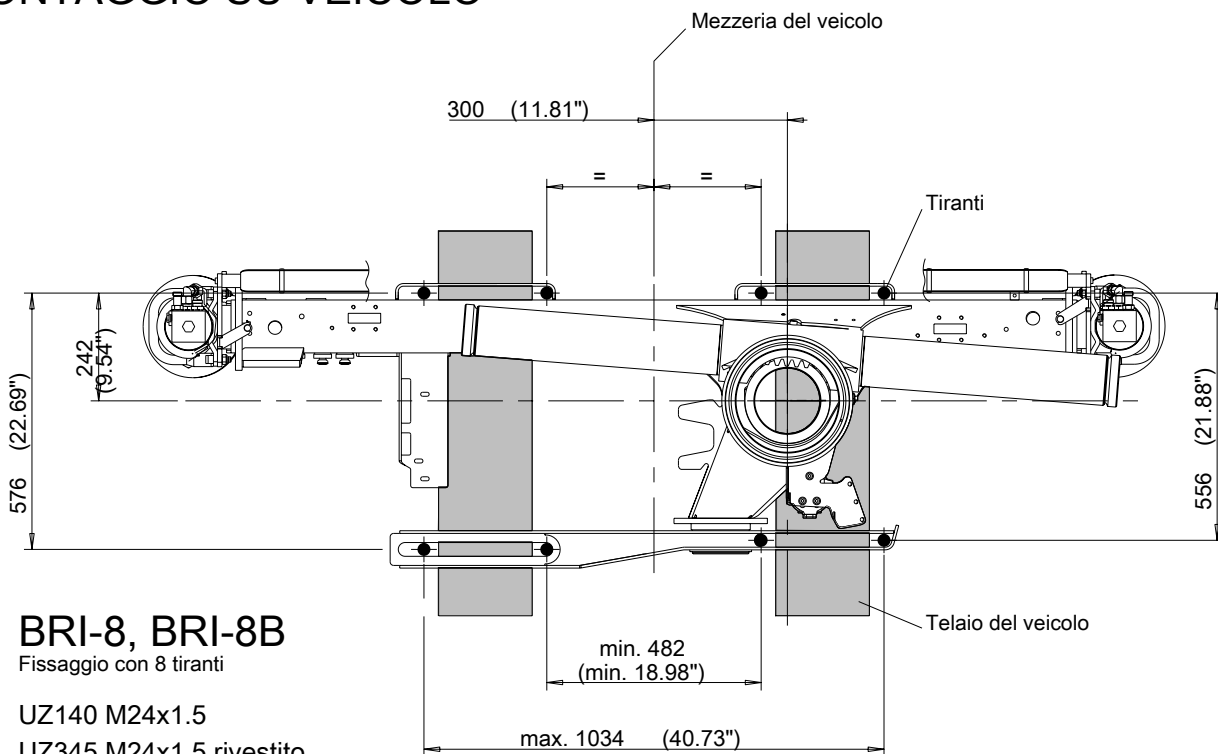
STT=Piastre stabilizzatori-Estensione



Posizionamento dei tiranti di montaggio BRI-8, BRI-8B

Dati soggetti a cambiamento, bisogna tenere conto delle tolleranze di produzione

MONTAGGIO SU VEICOLO



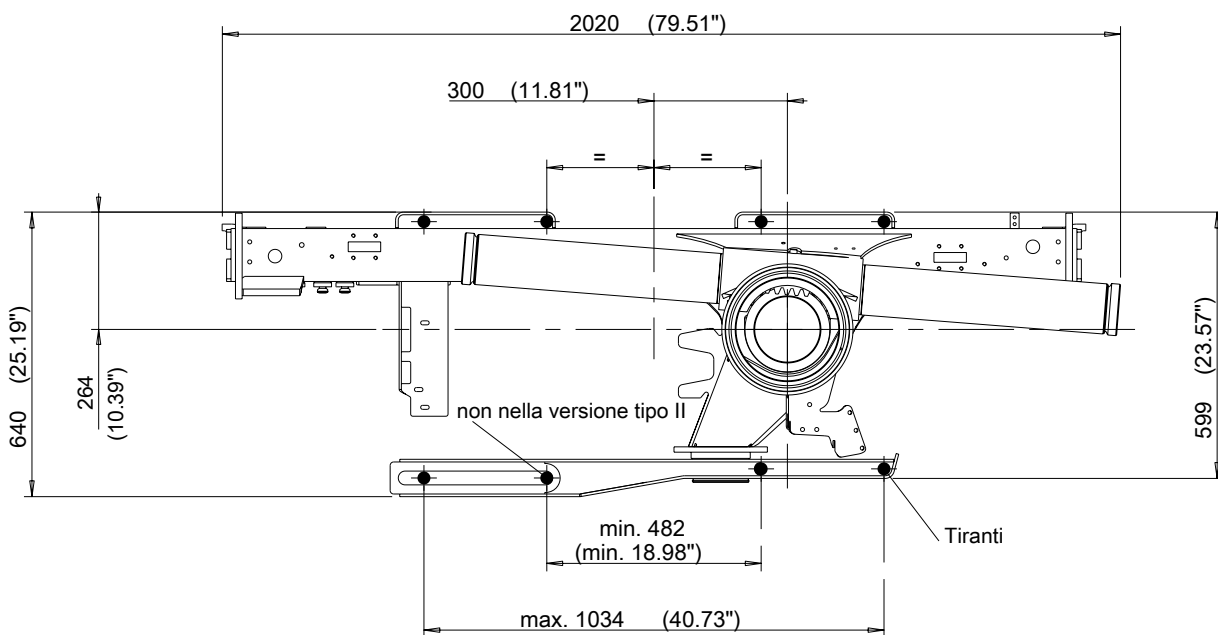
BRI-8, BRI-8B

Fissaggio con 8 tiranti

UZ140 M24x1.5

UZ345 M24x1.5 rivestito

MONTAGGIO STAZIONARIO



UZ140 M24x1.5

UZ345 M24x1.5 rivestito

Tipo I (std):

Fissaggio con 8 tiranti M24x1.5

Tipo II:

Fissaggio con 7 tiranti M24x1.5

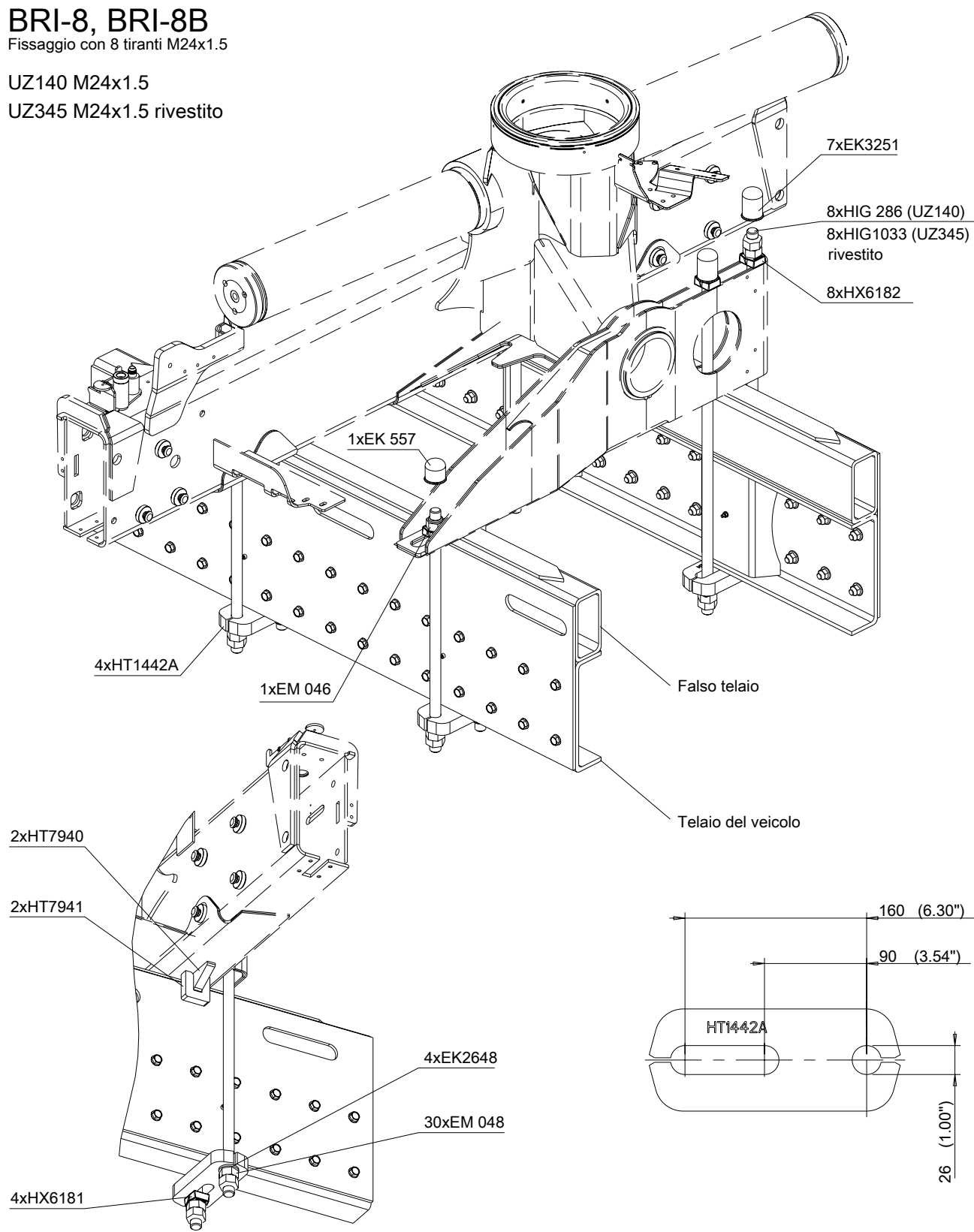
Dati soggetti a cambiamento, bisogna tenere conto delle tolleranze di produzione

BRI-8, BRI-8B

Fissaggio con 8 tiranti M24x1.5

UZ140 M24x1.5

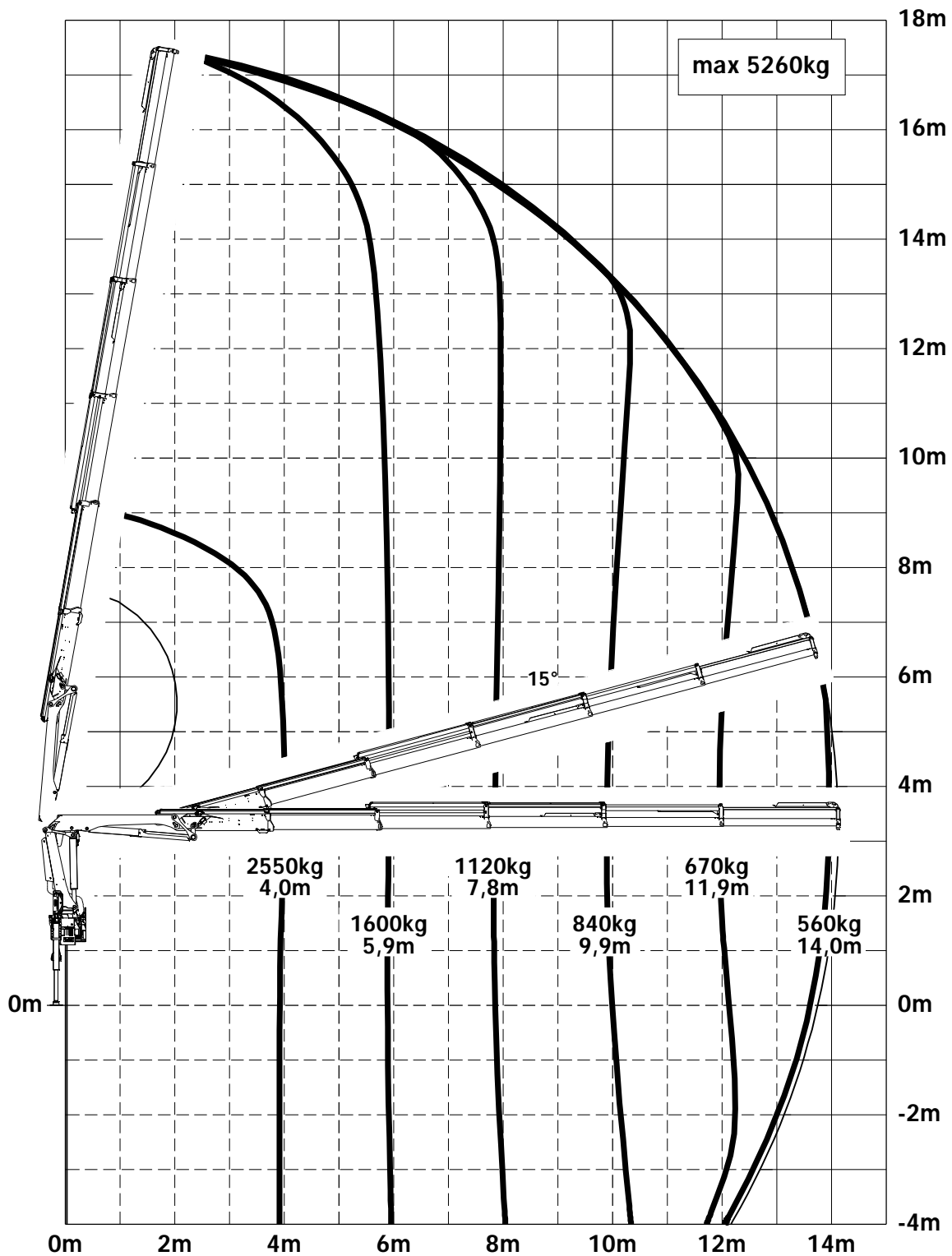
UZ345 M24x1.5 rivestito



Kit	Massa	Tiranti	d	l	Materiale di lavoro	Coppia di serraggio
UZ140	49 kg (108 lbs)	HIG 286	M24x1.5	1000 mm (39.37")	42 Cr Mo 4 V	450 Nm
UZ345	51 kg (102 lbs)	HIG1033 rivestito	M24x1.5	1000 mm (39.37")	42 Cr Mo 4 V	450 Nm

Diagramma capacità di sollevamento PK 12502-SH D

Dati soggetti a cambiamento, bisogna tenere conto delle tolleranze di produzione



Rappresentazione simbolica della gru che indica il primo braccio inclinato di 20° ed il secondo orizzontale



Per la capacità di sollevamento dell'argano vedere pagina

Pagina 020.21200

Dati soggetti a cambiamento, bisogna tenere conto delle tolleranze di produzione

Modalità ancoraggio della persone FPM

